



MATERIAŁ



BAKTERIOSTATYCZNY



GWARANCJA

ANEMOSTAT PANELOWY

NOWOŚĆ

VAP125

Anemostat VAP125 wyposażony jest w panel frontowy, którego montaż i demontaż odbywa się bez użycia narzędzi. Takie rozwiązanie ułatwia utrzymanie produktu w czystości.

Jest to rozwiązanie bliźniacze do produktów gamy SYSTEM+, oferowanej pod marką AWENTA, co umożliwia zastosowanie paneli z tworzyw sztucznych do wentylatorów Ø125.

Pod estetycznym panelem frontowym znajduje się przystona która, podobnie jak w pozostałych anemostatach, umożliwia płynną regulację przepływu powietrza.

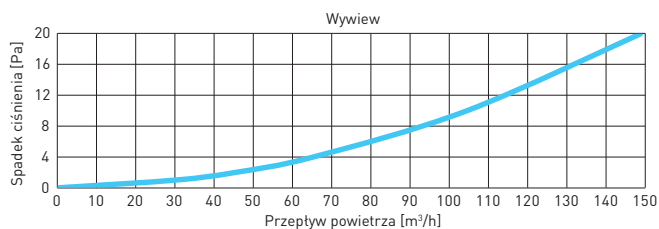
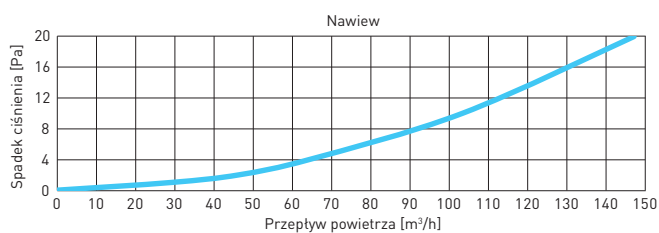


VAP125

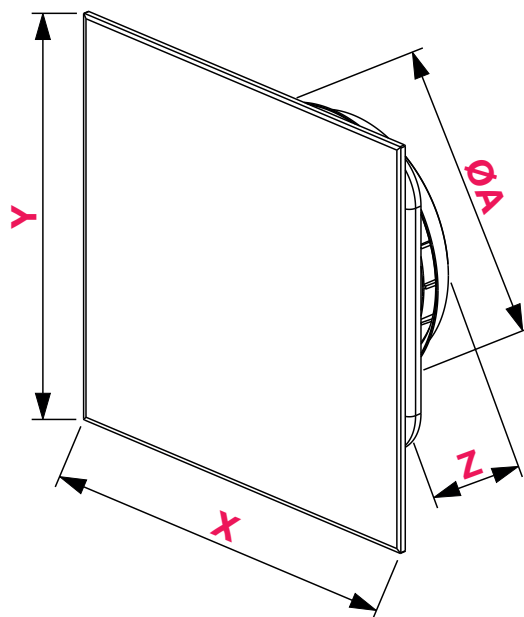
VAP125CZ

CHARAKTERYSTYKA PRZEPIYU

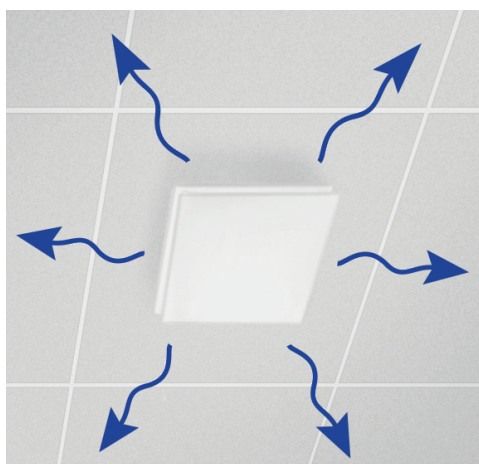
VAP 125



WYMIARY



	X	Y	Z	ØA
VAP125	200	200	36	125



Z DODATKIEM **NANOSILVER**
ELIMINUJĄCYM DO 99% BAKTERII