

# KRATKI DO DRZWI WEWNĘTRZNYCH

Grilles for interior door

40°C

ODPORNOŚĆ TERMICZNA  
THERMAL RESISTANCE

PP

MATERIAŁ  
RAW MATERIAL

Kratki z tworzyw sztucznych  
Plastic ventilation grilles

## T15



INDEX	A	B	X	Y	Z
T15	440	120	460	135	36



### DOSTĘPNE KOLORY:

- T15 biały / white
- T15CZ czarny / black
- T15K50 brązowy / brown
- T15K37 szary / grey
- T15K110 dąb / oak



T15



T15CZ



T15K50

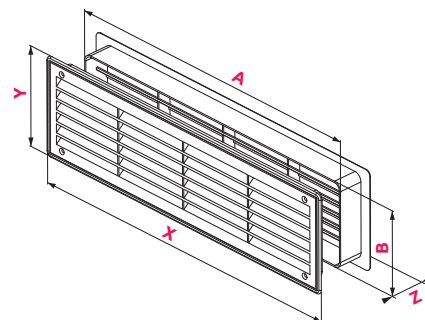


T15K37



T15K110

### WYMIARY / DIMENSIONS



## T14

40°C

ODPORNOŚĆ TERMICZNA  
THERMAL RESISTANCE

PP

MATERIAŁ  
RAW MATERIAL



INDEX	ØA	ØX	Z
T14	40	55	37-43

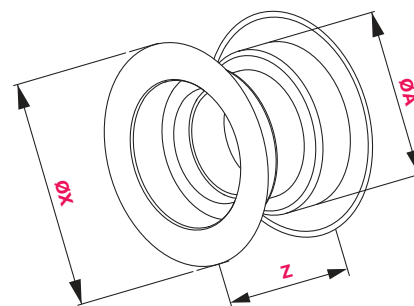


### DOSTĘPNE KOLORY:

- T14\* biały / white
- T14\*CZ czarny / black
- T14\*K50 brązowy / brown
- T14\*K37 szary / grey
- T14\*K90 beż / beige
- T14\*K110 dąb / oak
- T14\*M\*SS satyna srebrna / sateen silver
- T14\*M\*SZ satyna złota / sateen gold
- T14\*M\*Z złoty / gold
- T14\*M\*S chrom / chrome



### WYMIARY / DIMENSIONS



\* tulejki T14 dostępne są pojedynczo lub w opakowaniach po 4 sztuki.  
W przypadku wersji opakowaniowej do indeksu należy dodać literę „E”.  
Wyjątkiem jest wariant czarny – T14KECZ