



Awenta PRO

SYSTEMY REKUPERACJI

Wentylacja decentralna AHR Ø160



3 biegi

I	24 dB (A)	23 m ³ /h	4 W
II	34 dB (A)	36 m ³ /h	5 W
III	39 dB (A)	52 m ³ /h	7 W



WYPOSAŻENIE



Kostka



3 biegi



Pilot



Czujnik wilgoci



Wył. czasowy

Możliwość dofinansowania
z programu Czyste Powietrze



szczegóły na

www.czystepowietrze.gov.pl



1 Ceramiczny wymiennik to serce urządzenia i jeden z najbardziej istotnych jego elementów. W AHR został zastosowany heksagonalny wymiennik, dzięki któremu uzyskany został jeden z najwyższych współczynników odzysku ciepła w urządzeniach wentylacji zdecentralizowanej dostępnych na rynku.

2 Kanał został wykonany z tworzywa PVC z dodatkami jonów srebra, aby uniemożliwić rozwój bakterii w jego wnętrzu. Zastosowano także dodatkową izolację w celu zmniejszenia zjawiska kondensacji i strat ciepła.

3 Główne elementy wykonane są z tworzywa ABS z dodatkami stabilizatora UV, zwiększającego odporność na promienie słoneczne.

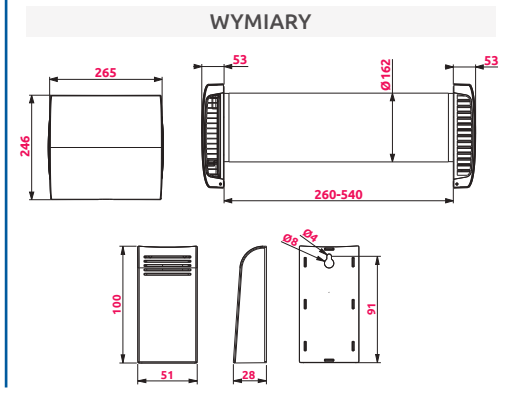
4 Energooszczędny silnik bezszczotkowy 24V DC

5 AHR wyposażony jest w dwa filtry oczyszczające powietrze.

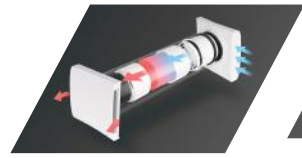
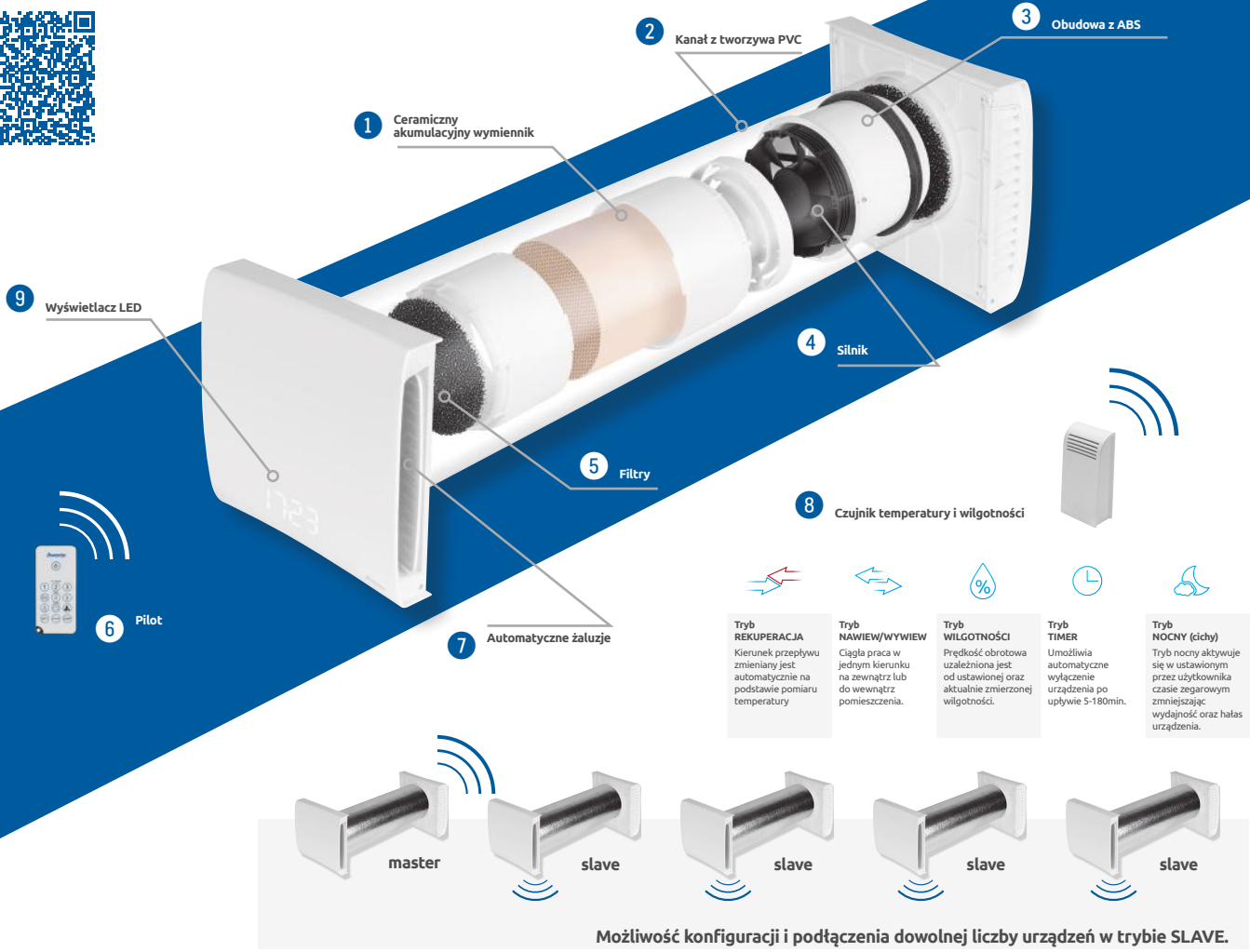
6 AHR160 wyposażony jest w pilot, podczerwień, umożliwiający obsługę urządzenia w pełnym zakresie zmiany trybów pracy, prędkości pracy oraz włączenia i wyłączenia.

7 Automatyczne żaluzje odcinające przepływ powietrza po wyłączeniu urządzenia oraz wygłuszonej paneli wewnętrznych zwiększają komfort użytkownika.

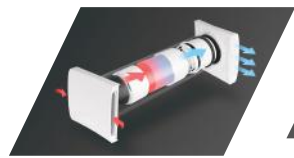
8 Bezprzewodowy czujnik temperatury i wilgotności umożliwia automatyczną pracę urządzenia, które w oparciu o pomiary dostosowuje prędkość pracy.



AHR to nowa generacja urządzeń wentylacji zdecentralizowanej umożliwiających wentylację pomieszczeń przy jednoczesnym ograniczeniu strat ciepła. Dzięki zastosowaniu ceramicznego akumulacyjnego wymiennika AHR zatrzymuje i gromadzi energię cieplną, by następnie ogrzać chłodniejsze, nawiewane z zewnątrz powietrze. Zastosowana elektronika steruje pracą urządzenia i dostosowuje jego parametry w zależności od warunków panujących w pomieszczeniu, w którym został zainstalowany AHR. Dodatkowo seria AHR ma możliwość parowania wielu urządzeń dzięki automatycznej komunikacji bezprzewodowej.



NAWIEW
Ciepło zgromadzone w wymienniku jest odbierane przez strumień powietrza nawiewanego a następnie przekazywane do pomieszczenia. Po wystudzeniu wymiennika następuje automatyczna zmiana kierunku pracy.



WYWIEW
Podczas pracy w kierunku wywiewnym ciepło jest magazynowane w ceramicznym wymienniku. Po całkowitym nagraniu wymiennika następuje automatyczna zmiana kierunku pracy.