

PULSAR

WPBB
1

NOWOŚĆ/NEW


**HIGH
PRESSURE**


**30 000
h**

7
**7 YEARS
WARRANTY**






Ø100		Ø110		Ø125	
29 dB	82 m³/h	29 dB	110 m³/h	37 dB	170 m³/h
9 W	40 Pa	9 W	56 Pa	17 W	55 Pa



GLÓWNE CECHY / MAIN FEATURES

- generuje wysokie ciśnienie powietrza / generates high air pressure
- zawór zwrotny z tworzywa w zestawie / non-return valve included
- tworzywo ABS / ABS plastic
- łożyska kulkowe / ball bearings
- IP24
- maksymalna temperatura pracy 40°C / maximum operating temperature 40°C
- możliwość instalacji na suficie / ceiling installation allowed
- 7 lat gwarancji / 7 years warranty

WYPOSAŻENIE / EQUIPMENT

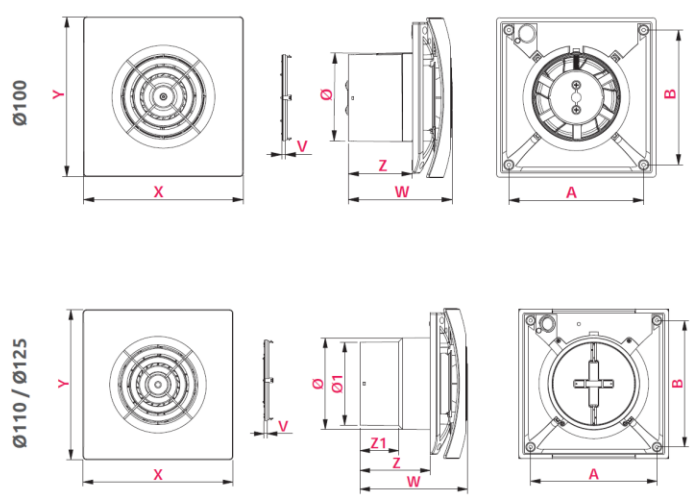
				
Kostka Terminal block	Opóźnienie włączenia Start delay	Wył. czasowy Timer	Czujnik wilgoci Humidity sensor	Zawór zwrotny Non-return valve

WYMIARY / DIMENSIONS

	Ø	Ø1	A	B	X	Y	W	Z	Z1	V
WPBB100	100	x	152	152	180	180	118	72	x	4
WPBB110	110	100	152	152	180	180	130	85	46	4
WPBB125	125	120	152	152	180	180	130	85	46	4

		INDEX				
						
Ø100	WPBB100Z	●				●
	WPBB100ZT		●	●		●
	WPBB100ZH	●	●	●	●	●
Ø110	WPBB110Z	●				●
	WPBB110ZT		●	●		●
	WPBB110ZH	●	●	●	●	●
Ø125	WPBB125Z	●				●
	WPBB125ZT		●	●		●
	WPBB125ZH	●	●	●	●	●

Zamontowanie zaworu zwrotnego ogranicza przepływ powietrza o ok. 30 m³/h.
Installing a non-return valve limits the air flow by 30 m³/h.




**ŁOŻYSKA
KULKOWE**
Ball bearings


**4 KOŁKI ROZPOROWE
I WKRETY**
4 rawplugs and screws