

INSTRUKCJA OBSŁUGI REKUPERATORA HRV

PL	1
EN	7
RU	13
CZ	19
SK	24
DE	29

WAŻNE INFORMACJE

Prosimy o uważne przeczytanie tej instrukcji przed montażem i każdą inną czynnością związaną z pracą przy urządzeniu. Firma **AWENTA** nie ponosi odpowiedzialności za szkody wynikające z błędnej obsługi, zastosowania niezgodnego z przeznaczeniem, lub w wyniku nieautoryzowanych napraw lub zmian.

Niniejsza instrukcja montażu stanowi część produktu i zawiera ważne informacje techniczne i wskazówki dotyczące bezpieczeństwa pracy. Instrukcję montażu należy uważnie przeczytać i przechowywać w dostępnym miejscu celem późniejszego jej wykorzystania. Instrukcja obsługi dostępna jest również na stronie internetowej www.awenta.pl

Ostrzeżenia

Poniższe symbole stanowią znaki ostrzeżenia pod względem bezpieczeństwa technicznego. W celu uniknięcia ryzyka obrażeń i sytuacji zagrożenia należy przestrzegać wszystkich przepisów bezpieczeństwa, względnie symboli umieszczonych na tym dokumencie!



Uwaga
niebezpieczeństwo!



Możliwość porażenia prądem
- wysokie napięcie!



Uwaga
- wirujące elementy!

Wskazania bezpieczeństwa:

- Niniejszy sprzęt może być użytkowany przez dzieci w wieku co najmniej 8 lat i przez osoby o obniżonych możliwościach fizycznych, umysłowych i osoby o braku doświadczenia i znajomości sprzętu, jeżeli zapewniony zostanie nadzór lub instruktaż odnośnie do użytkowania sprzętu w bezpieczny sposób, tak aby związane z tym zagrożenia były zrozumiałe. Dzieci nie powinny bawić się sprzętem. Dzieci bez nadzoru nie powinny wykonywać czyszczenia i konserwacji sprzętu.
- Urządzenie jest przeznaczone do podłączenia na stałe, do stałej instalacji elektrycznej wewnątrz pomieszczeń, wyposażonej w środki lub urządzenia

mające przerwy stykowe na wszystkich biegunach, zapewniające pełne odłączenie w warunkach przepięć kategorii III zgodnie z przepisami dotyczącymi takiej instalacji.

- Urządzenie jest przeznaczone do montażu na znacznej wysokości tj. 2,3 m nad podłogą. Tylko zgodnie z opisem i wytycznymi niniejszej instrukcji w szczególności dotyczących jego wymaganej pozycji montażu ze względu na wprowadzenie przewodu zasilającego do obudowy.

- Przy wszystkich pracach z wentylatorem należy wyłączyć całkowicie urządzenie z sieci i zabezpieczyć przed ponownym włączeniem.
- Należy przedsięwziąć środki uniemożliwiające wsteczny przepływ do pomieszczenia gazów z otwartych kanałów spalinowych lub z innych sprzętów z otwartym ogniem.
- Niedopuszczalne są samowolne przeróbki lub modyfikacje urządzenia.
- Przed montażem urządzenia sprawdzić nośność elementów konstrukcyjnych, do których będzie ono przymocowane, gdyż niewłaściwe zamocowanie może doprowadzić do uszkodzenia lub zniszczenia urządzenia, a także może stwarzać zagrożenie dla osób znajdujących się w pobliżu.



Urządzenie może stać się niebezpieczne, jeśli zostanie użyte niezgodnie z przeznaczeniem lub zostanie instalowane przez niewykształcony personel.

Zakres stosowania i warunki pracy

- Rekuperator przeznaczony jest do tłoczenia powietrza normalnego lub zawierającego nieco pyłu (wielkość cząstek < 10 µm), mało agresywnego i wilgotnego, w klimacie umiarkowanym.
- Dopuszcza się eksploatację urządzenia zainstalowanego wyłącznie na stałe, wewnątrz budynku z zapewnieniem niedostępności do przewodu zasilającego.
- Dopuszczalny zakres temperatury pracy urządzenia wynosi od -20°C do +40°C.
- Urządzenie jest zgodne z stopniem ochrony IPX4, klasy ochronności elektrycznej II.
- Urządzenie stosować tylko zgodnie z jego przeznaczeniem oraz zgodnie z oznaczeniem na tabliczce znamionowej.
- **Podłączenie wentylatora do stałej instalacji elektrycznej należy wykonać przewodem NYM-O 2x1,5 mm² (H07V-K 2x1,5mm²) o maksymalnej średnicy zewnętrznej 8 mm.**
- Rekuperator nie może być stosowany do przetłaczania powietrza zawierającego:
 - zanieczyszczenia lepkie, które mogą osadzać się na urządzeniu,
 - zanieczyszczenia żrące, które mogą oddziaływać niekorzystnie na urządzenie,
 - zanieczyszczenia mieszanin substancji palnych w postaci gazów, par, mgieł i pyłów, które w połączeniu z powietrzem mogą tworzyć atmosferę wybuchową.
- Układ sterujący nie może dopuścić do ekstremalnych prac z częstymi załączeniami i wyłączeniami.
- Urządzenie należy montować w przegrodzie zewnętrznej / ścianie w odpowiedniej odległości od źródeł zanieczyszczeń (kominów, spalin itp.) aby czerpane / nawiewane powietrze było wolne od zanieczyszczeń.

- Urządzenie należy zamontować z odchyleniem od pozycji poziomej 2-5° w kierunku zewnętrznym. **Zabrania się montowania urządzenia w pozycji pionowej (w suficie, dachu).**

Transport i składowanie

- Urządzenie należy składować w oryginalnym opakowaniu w miejscu suchym i osłoniętym przed opadami atmosferycznymi.
- Należy utrzymywać temperaturę w miejscu składowania i transportu pomiędzy -20°C i +40°C.
- Unikać uderzeń i uderzeń. Urządzenie należy transportować w oryginalnym opakowaniu.
- W przypadku czasu składowania dłuższego niż 1 rok, należy przed montażem sprawdzić prawidłowe funkcjonowanie łożysk silnika poprzez obrócenie wirnika ręką.
- Utylizację należy przeprowadzać właściwie i w sposób ekologiczny, zgodnie z przepisami prawa.
- Szkody spowodowane nieprawidłowym transportem, składowaniem lub uruchomieniem są do wykazania i nie podlegają gwarancji.

OPIS DZIAŁANIA I WYPOSAŻENIE

Opis działania:

Rekuperator HRV wyposażony jest w aluminiowy regeneracyjny wymiennik ciepła. Odzysk ciepła utraconego w procesie wentylacji jest możliwy dzięki dwukierunkowej pracy wentylatora. Urządzenie pracuje naprzemiennie:

- Cykl wywiewu (ciepło ze strumienia powietrza wywiewanego gromadzone jest w wymienniku),
- Cykl nawiewu (ciepło zgromadzone w wymienniku oddawane jest do strumienia powietrza nawiewanego).

Czas trwania każdego cyklu wynosi 60s.

Urządzenia HRV wyposażone są w silniki o dwóch prędkościach obrotowych. Zmiana kierunku przepływu powietrza odbywa się automatycznie.

Dostępne opcje wyposażenia:

Kostka (standard, indeks bez dodatkowego oznaczenia). Modele wyposażone w kostkę należy podłączyć zgodnie ze schematem podłączenia na Rys.3.

Uruchomienie wentylatora następuje poprzez oddzielny włącznik stanowiący element instalacji elektrycznej budynku (nie wchodzi w skład urządzenia). Zmianę prędkości obrotowej następuje na przemian po kolejnych pociągnięciach przełącznika sznurkowego.

Pilot (indeks zakończony literą "P"). Modele wyposażone w pilot należy podłączyć zgodnie ze schematem podłączenia na Rys.4.

Uruchomienie wentylatora następuje poprzez przycisk na pilocie (Rys.2). Zmiana prędkości obrotowej następuje bezpośrednio po wciśnięciu odpowiedniego przycisku na pilocie. Po wyłączeniu i ponownym włączeniu, urządzenie będzie pracowało na ostatnio ustawionym biegu.

BUDOWA I MONTAŻ

Podstawowe elementy urządzenia:

1. Dwubiegowy wentylator nawiewno-wywiewny.
2. Aluminiowy akumulacyjny wymiennik ciepła.
3. Filtr powietrza.
4. Teleskopowy odcinek kanału wentylacyjnego regulowany w zakresie 335 - 540 mm.
5. Zakończenie kanału wentylacyjnego.
6. Pilot zdalnego sterowania (dotyczy modelu HRV100P / HRV125P).



Montaż, podłączenie elektryczne i uruchomienie może wykonywać tylko przeszkolony personel zgodnie z obowiązującymi przepisami!

Przebieg montażu

- Precyzyjnie określić miejsce, w którym urządzenie będzie zainstalowane.
 - Przygotować przewód zasilający. **Użyć NYM-O 2x1,5 mm² (H07V-K 2x1,5mm²) o maksymalnej średnicy 8 mm.**
- UWAGA: Przed przystąpieniem do prac należy upewnić się, że przewód zasilający nie jest pod napięciem.**

- Wymierzyć i wykonać otwór w ścianie zewnętrznej na kanał teleskopowy urządzenia.
UWAGA: Średnica otworu powinna być przynajmniej o 10 mm większa od średnicy zewnętrznej kanału.
- Umieścić kanał teleskopowy (4) z wymiennikiem (7) i filtrem (6) w ścianie zewnętrznej, a następnie uszczelnić przy pomocy pianki lub waty.
Kanał powinien być zamontowany z lekkim spadkiem do zewnątrz. Wymiennik wraz z filtrem powinny być umieszczone przynajmniej 10cm od krawędzi kanału teleskopowego.
- Wsunąć zakończenie kanału (5) w kanał teleskopowy a następnie przymocować do ściany przy użyciu kołków montażowych.
- Zdjąć panel frontowy wentylatora (1) oraz pokrywę elektroniki (2).
- Przeprowadzić przewód elektryczny w podwójnej izolacji przez przepust. Przewód doprowadzić w takiej długości, aby było możliwe podłączenie do zacisków zasilania.

Przed przymocowaniem wentylatora należy: usunąć obce przedmioty z wnętrza wentylatora; sprawdzić, czy wirnik obraca się swobodnie wprawiając go w ruch ręką.

- Wsunąć wentylator (3) w kanał teleskopowy a następnie przymocować do ściany przy pomocy kołków montażowych.

UWAGA: Przepust przewodu powinien znajdować się na dole.

- Zdjąć zewnętrzną izolację z przewodu, zdjąć izolację z drutów na długości 4 mm.
- Ułożyć przewód i podłączyć zgodnie ze schematem połączeń dla instalowanego modelu.
- Sprawdzić mocne osadzenie żył przewodu w zaciskach.
- Sprawdzić wentylator pod względem solidności mocowania i prawidłowej instalacji elektrycznej.
- Nałożyć a następnie przykręcić pokrywę elektroniki (2).
- Sprawdzić uszczelnienie kabla przyłączeniowego.
- Kabel przyłączeniowy musi być tak zabezpieczony, żeby w przypadku zalania w żadnym wypadku woda nie mogła wnikać wzdłuż kabla do części pod napięciem.
- Zamontować panel frontowy (1) stanowiący osłonę przed dotknięciem części ruchomych.



UWAGA! Obracający się wirnik może zgnieść palec! Przed uruchomieniem należy założyć zabezpieczenie przed dotknięciem części ruchomych!

Pierwsze uruchomienie

Uruchomienie może nastąpić dopiero wtedy, gdy wszystkie wskazówki bezpieczeństwa są sprawdzone, a zagrożenia wykluczone. Po uruchomieniu zwrócić uwagę na spokojną pracę oraz prawidłowy przepływ powietrza. Obserwować pracę wentylatora (głośność wentylatora, wibracje, pobór prądu, możliwość sterowania prędkością obrotową).

Urządzenie może być użytkowane wyłącznie z panelem frontowym oraz zakończeniem kanału stanowiącymi ochronę przed dotknięciem do części ruchomych. Użytkownik jest odpowiedzialny za zachowanie aktualnych norm i może ponosić odpowiedzialność za nieszczęśliwe wypadki wynikłe z braku elementów zabezpieczających.

Podłączenie elektryczne

- Wykonanie przyłącza elektrycznego i przeprowadzenie pierwszego uruchomienia może być dokonane tylko przez fachowców z uprawnieniami elektrycznymi.
- Należy bezwzględnie przestrzegać stosownych norm, przepisów bezpieczeństwa oraz warunków technicznych dla przyłączy przedsiębiorstwa dostarczającego energię elektryczną!
- W tym przypadku konieczne jest zastosowanie wielobiegowego odłącznika od sieci/wyłłącznika rewizyjnego z otworem stykowym minimum 3 mm (PN-EN 60335-1)!
- Rodzaj sieci, napięcie i częstotliwość muszą być zgodne z danymi na tabliczce znamionowej.

Wymiary

Wymiary poszczególnych modeli zostały przedstawione na rysunku 5a i 5b.

KONSERWACJA I CZYSZCZENIE

Utrzymanie w stanie sprawności, konserwacja

- Podczas konserwacji należy korzystać z obuwia ochronnego i używać rękawic ochronnych!

- Podczas wszystkich prac konserwacyjnych przestrzegać norm bezpieczeństwa i przepisów BHP (PN-IEC 60364-3).
- Przed rozpoczęciem prac przy wentylatorze należy odłączyć napięcie i zabezpieczyć przed ponownym włączeniem!
- Kanały powietrzne wentylatora muszą być wolne od ciał obcych - zagrożenie przez wyrzucane przedmioty!
- Nie przeprowadzać prac konserwacyjnych przy pracującym wentylatorze!
- Jeżeli odczuwalne lub słyszalne są nadmierne drgania, należy zlecić przegląd techniczny produktu autoryzowanemu elektrykowi.
- Przerwy między przeglądami technicznymi są zależnie od stopnia zabrudzenia wirnika, jednak nie rzadziej niż co 6 miesięcy!
- Sprawdzić wirnik, czy nie występują tam pęknięcia.
- **Producent nie ponosi żadnej odpowiedzialności za szkody zaistniałe wskutek nieodpowiedniej naprawy.**
- W urządzeniu zastosowano silniki wyposażone w łożyska kulkowe ze „smarowaniem na cały okres użytkowania” silnik nie wymaga smarowania.

Czyszczenie



W przypadku uszkodzenia izolacji istnieje niebezpieczeństwo porażenia prądem elektrycznym! Przed rozpoczęciem czyszczenia odłączyć całkowicie wentylator od sieci i zabezpieczyć przed ponownym włączeniem!

- Oczyszczyć wilgotną ściereczką panel frontowy oraz widoczne części obudowy.
- Nie stosować agresywnych środków rozpuszczających lakiery!
- Nie wolno stosować myjki wysokociśnieniowej lub strumienia wody!
- Przy czyszczeniu należy zwrócić uwagę, aby woda nie trafiła do wnętrza silnika elektrycznego lub puszkii łączeniowej.
- Na bieżąco należy utrzymywać czystość kratki na wlocie kanału wentylatora.
- W przypadku zabrudzenia filtra należy wymontować wentylator, wyjąć a następnie przemyć filtr pod bieżącą wodą. Wyszycyć filtr przed ponownym włożeniem.

WARUNKI GWARANCJI

1. Okres gwarancji na sprawne działanie urządzenia wynosi 2 lata, od daty sprzedaży.
2. Gwarancja bez przewidywanych dokumentów zakupu (paragon, faktura) jest nieważna.
3. Gwarancją objęte są wszelkie wady i uszkodzenia powstałe z winy producenta.
4. Uszkodzony sprzęt należy dostarczyć do producenta lub do miejsca zakupu.
5. Producent zobowiązuje się do naprawy urządzenia lub wymiany na nowy w terminie 14 dni od daty zgłoszenia reklamacji.
6. Gwarancją nie objęte są uszkodzenia sprzętu powstałe z winy użytkownika w wyniku nieprawidłowej instalacji, instalacji przez osoby nieuprawnione, eksploatacji niezgodnej z przeznaczeniem, niewłaściwego transportu, przechowywania i konserwowania, uszkodzeń powstałych na skutek samowolnego dokonywania napraw oraz uszkodzeń mechanicznych.
7. Instalacja i konserwacja nie jest objęta gwarancją.
8. W sprawach nieuregulowanych niniejszą kartą gwarancyjną zastosowanie mają przepisy polskiego Kodeksu Cywilnego (art. 577- 582).

Zakazuje się umieszczania użytego sprzętu łącznie z innymi odpadami.

Przekreślony symbol kosza na śmieci oznacza, że sprzęt elektryczny i elektroniczny po okresie użytkowania, nie może być wrzucany wraz z innymi odpadami pochodzącymi z gospodarstwa domowego. Symbol ten oznacza również, że produkty muszą być selekcyjonowane w przypadku ich utylizacji. To urządzenie zostało wykonane z materiałów oraz komponentów, które nadają się do ponownego wykorzystania. Użytkownik jest zobowiązany do oddania użytego sprzętu prowadzącym punkty zbiórki użytego sprzętu elektronicznego. Prowadzący punkty zbiórki, w tym lokalne punkty zbiórki, sklepy oraz gminne jednostki, tworzą odpowiedni system umożliwiający oddanie tego sprzętu.



Prawidłowa utylizacja zużytego sprzętu przyczynia się do uniknięcia szkodliwych dla zdrowia ludzi i środowiska naturalnego konsekwencji, wynikających z możliwości obecności w sprzęcie składników niebezpiecznych.

Gospodarstwo domowe spełnia ważną rolę w przyczynianiu się do ponownego użycia i odzysku, w tym recyklingu, zużytego sprzętu, na tym etapie kształtuje się postawy, które wpływają na zachowanie wspólnego dobra jakim jest czyste środowisko naturalne.

Gospodarstwa domowe są także jednym z największych użytkowników drobnego sprzętu i racjonalne gospodarowanie nim na tym etapie wpływa na odzyskiwanie surowców wtórnych.

RECUPERATOR MANUAL

HRV

IMPORTANT NOTICE

Please read the Operating Manual carefully before attempting to install or service the device! **AWENTA shall not be liable for any damage resulting from incorrect operation, non-intended use or unauthorized repair or modifications of the product.**

The Operating Manual and the installation instructions contained in it are an essential part of the product equipment. The Operating Manual specifies important technical information and instructions for the operating safety of the device. Carefully read the installation instructions in the Operating Manual. Keep the Operating Manual available for future reference. A copy of the Operating Manual can be downloaded from www.awenta.pl

Warnings

The following safety symbols show important safety information. Follow all safety regulations and the safety symbols shown in the Operating Manual to avoid injury and hazards.



Danger!



Electrocution hazard
– high voltage!



Attention
rotating elements!

Safety precautions:

- This product can be used by children at least 8 years old, by people with impaired physical and/or mental abilities, and by people without any experience in or understanding of the operation of the product, if supervised or instructed by a competent adult in the safe use of the product so that they understand the relevant operating risks. This product is not a toy and children should not play with it. Children should not be allowed to clean or maintain the product without supervision of an adult.
- The device is intended for permanent installation and connection with the building electrical system. The building electrical system connected to the

fan must be capable of breaking live voltage contact on all switching poles to fully isolate the fan from power during Category III overvoltage conditions, in accordance to applicable electrical engineering regulations.

- The device is designed for installation at a substantial height, i.e. 2.3 m above the floor. The fan shall only be installed in a position and an orientation specified in the Operating Manual, given the necessary entry of the power cable into the fan housing.

- Before servicing the device, isolate it from the mains voltage with the circuit breaker. Secure the circuit breaker against inadvertent operation.
- The fan installation design must prevent reverse flow of flue gas into the room from open flue gas exhaust ducts and appliances operated with open flames.
- Never attempt to modify or alter the device without authorization.
- Before installing the fan, verify the load bearing capacity of the installation substructure. Improper installation fastening may result in damage or failure of the fan and hazards to the people nearby.



The device may become dangerous if it is misused or installed by an untrained personnel.

Scope of use and work conditions

- The recuperator is intended for pumping of normal air or air containing some dust (the size of particles < 10 µm), with low aggression and humidity levels, in a temperate climate.
- The device may be used only if installed permanently, inside a building and if lack of access to the power supply cable is ensured.
- Acceptable work temperature scope of the device: from -20°C to +40°C.
- The device is compliant with IPX4 protection level, electricity protection class: II.
- The tool should be used only in accordance with its intended purpose and in accordance with the marking on the rating plate.
- **The fan should be connected with the fixed electric wiring system with NYM-O 2x1,5 mm² (H07V-K 2x1,5mm²) cable with a maximum external diameter of 8 mm.**
- The recuperator may not be used for the purpose of pumping of air containing:
 - viscous contaminants, which may settle on the device,
 - caustic contaminants, which may have an adverse influence on the device,
 - contaminants of mixtures of combustible substances in the forms of gases, steams, mists and dusts, which, mixed with air, may form an explosive atmosphere.
- Control system may not allow extreme works including frequent activations and shutdowns.
- The device should be mounted in an external partition / wall, in an adequate distance from the sources of contaminants (chimneys, flue gases etc.) so that exhausted / supplied air is free from contaminants.

- The device should be mounted in such a way that it deflects 2-5° from the horizontal position towards the outside. **It is prohibited to mount the device in a vertical position (in a ceiling, roof).**

Transport and storage

- The device should be stored in an original packaging, in a dry place protected against precipitation.
- The temperature at the place of storing and transport should be maintained between -20°C and +40°C.
- Avoid strokes and surges. The fans should be transported in an original packaging.
- In the case of storing period lasting longer than 1 year, you should check, before mounting, whether the bearings of the engine function properly by rotating the rotor using your hand.
- The disposal should be carried out in a proper and environmentally sound manner, in accordance with legal provisions.
- The damages caused by an improper transport, storing or activation should be demonstrated and are not subject to guarantee.

OPERATION DESCRIPTION AND EQUIPMENT

Operation description:

HRV recuperator is equipped with aluminium regeneration heat exchanger. Recuperation of the heat lost during the ventilation process is possible due to the duplex direction work of the fan. The device works alternately:

- Exhaust cycle (the heat from the stream of the exhaust air is accumulated in the exchanger),
 - Supply cycle (the heat accumulated in the exchanger is emitted to the stream of supplied air).
- The time of each cycle is 60 s.

HRV devices are equipped with engines with two rotational speeds. The change in the direction of air flow is automatic.

Available equipment options:

Standard (index without an additional marking). *The models in standard version should be connected in accordance with connection scheme in the Fig. 3.*

The fan is activated with a separate on-switch constituting an element of electric wiring system of a building (it is not an element of the device). The change of the rotational speed takes place alternately, after subsequent pulls of the pull switch.

Remote (index ended with "P" letter). *The models equipped with a remote should be connected in accordance with the connection scheme in the Fig. 4.*

The fan is activated with the button on the remote (Fig. 2). The change in the rotational speed takes place directly after pressing the adequate button on the remote. After switching on and switching off again, the device works based on the gear that has been set the last time.

CONSTRUCTION AND MOUNTING

The basic elements of the device:

1. Two-speed supply-exhaust fan.
2. Aluminium accumulation heat exchanger.
3. Air filter.
4. Telescopic section of air duct, adjustable: 335 - 540 mm.
5. End of the air duct.
6. Remote control (*in the case of HRV100P / HRV125P model*).



Only trained personnel may, in accordance with the applicable provisions, mount, connect to power supply and activate the fan!

Mounting process

- Precisely specify the place, where the device is to be installed.
- Prepare power supply cable. **Use NYM-O 2x1,5 mm² (H07V-K 2x1,5mm²) with the maximum diameter of 8 mm.**

CAUTION: Before commencing the works, you should make sure that the power supply cable is not live.

- Measure and create an opening in an external wall for the telescopic duct of the device.
- CAUTION: The diameter of the opening should be at least 10 mm larger compared to the external diameter of the duct.**
- Place the telescopic duct (4) together with the exchanger (7) and filter (6) in the external wall and seal with foam or cotton wool.
The duct should be mounted in such a way that it is slightly deflected towards the outside. The exchanger together with the filter should be located at least 10 cm away from the edge of the telescopic duct.
- Insert the end of the duct (5) in the telescopic duct and then fasten it to the wall with the use of mounting pins.
- Remove the front panel of the fan (1) and the cover of electronics (2).
- Drag the electric cable in double insulation through the cable grommet. Move the cable until it is possible to connect it to power supply clamps.

Before fastening the fan: remove the foreign objects from the inside of the fan; check, whether the rotor rotates freely by making it move with your hand.

- Insert the fan (3) into telescopic duct and then fasten it to the wall with the use of mounting pins.
- CAUTION: The grommet of the cable should be located at the bottom.**
- Remove the external insulation from the cable, remove the insulation from the wires over 4 mm.
- Place the cable and connect it in accordance with the connections scheme of the installed model.
- Check whether the conductors of the cable are strongly connected to the clamps.
- Check whether the fan is fastened in a solid manner and the electric wiring system is proper.
- Put on and screw the cover of electronics (2).
- Check the sealing of the connection cable.
 - The connection cable must be secured in a way ensuring that in the case of flooding, no water flows along the cable to the live parts.
- Mount the front panel (1) constituting the protection against contact with the moving parts.



ATTENTION! A rotating impeller can crush your fingers! It is forbidden to start the fan without a protective mesh against touching the moving parts!

The first activation

The activation may take place only after all safety instructions had been checked and all dangers had been eliminated. After activation, check whether the fan works normally and whether the air flows in a proper manner. Observe the work of the fan (its loudness, vibrations, consumption of electricity, the possibility to control the rotational speed).

The device may be used only with the front panel and the end of the duct constituting the protection against the contact with the moving parts. The user is responsible for meeting the present norms and may bear the responsibility for the accidents resulting from the lack of protection elements.

Connecting to power supply

- Only qualified electricians may connect the fan to power supply and activate it for the first time.
- The adequate norms, safety provisions and technical conditions for the connections of the enterprise providing the electricity should be strictly followed!
- In this case, it is necessary to use mains multi-polar switch/isolation switch with a minimum 3 mm opening of a contact (PN-EN 60335-1)!
- The types of mains, voltage and frequencies have to be compliant with the data on the rating plate.

Dimensions

The dimensions of particular models have been presented in the figures: 5a and 5b.

MAINTENANCE AND CLEANING

Keeping the fan operational, maintenance

- During maintenance, you should use protective shoes and protective gloves!

- During all maintenance works, comply with the safety norms and OHS provisions (PN-IEC 60364-3).
- Before commencing the works on the fan, the fan should be powered off and secured against being activated again!
- Air ducts of the fan has to be free from foreign objects - danger caused by the thrown away items!
- Do not carry out maintenance, when the fan is working!
- If you can feel or hear excessive vibrations, you should commission authorised electrician to carry out a technical inspection of the product.
- The periods between the technical inspections depend on the level of soil of the rotor and filter, however the technical inspections should not be carried out less frequently than every 6 months!
- Check the rotor for cracks.
- **The manufacturer shall not bear any responsibility for the damages resulting from an inadequate repair.**
- In the device, there have been used engines equipped with ball bearings "lubricated for the entire period of use" the engine does not require lubrication.

Cleaning



**In the case of damaging of the insulation, there is a risk of electrocution!
Before you commence the cleaning, disconnect the fan from the mains completely and secure it against becoming connected again!**

- Clean the front panel and the visible parts of the casing with moist cloth.
- Do not use aggressive substances that dissolve lacquer!
- The use of pressure washer or water stream is prohibited!
- While cleaning, you should prevent the water from entering the interior of the electric engine or junction box.
- The cleanliness of the grilles at the inlet/outlet of the fan should be maintained on the ongoing basis.
- In the case of the filter becoming dirty, the fan should be disassembled, removed and then the filter should be washed with running water.
- Dry the filter before putting it inside again.

WARRANTY TERMS & CONDITIONS

1. The warranty period for the proper operation of the device is 2 years, from the date of sale.
2. The warranty rights and obligations will be void and null without demonstrating a proof of purchase (a receipt or an invoice).
3. The warranty covers all defects and damage attributable to the manufacturer.
4. Have your product delivered for warranty servicing to the manufacturer or the original seller.
5. The manufacturer undertakes to repair the product or replace it with a new counterpart within 14 days from filing your warranty complaint.
6. The warranty does not cover any of the following: damage to the product attributable to improper or unqualified installation, operation against the intended use, improper transport, storage and/or maintenance, any faults attributable to unauthorized repairs, or any accidental damage.
7. The warranty does not cover the installation or the maintenance of the product.
8. For all matters not provided for by this Warranty Certificate, the Polish Civil Code (Articles 577- 582) shall apply.

Do not dispose of waste electrical equipment with household waste.



The crossed-out wheeled bin symbol on this product means that it is waste of electrical and electronic equipment (WEEE) at the end of its operating life and shall not be disposed with household waste. The crossed-out wheeled bin symbol specifies that the product is subject to obligatory waste segregation schedules for proper disposal. The product is made from recyclable materials and components. The product user is required to return the product which has become WEEE to a WEEE collection unit.

The operators of WEEE collection units, including local WEEE locations, product resellers and other WEEE collection locations managed by local authorities form a proper waste disposal system. Proper WEEE disposal helps avoid harmful effects to humans and the environment from the risk caused by hazardous components this product may contain. The household plays an important role in contributing to reuse and recovery, including recycling, of used up appliances, and it is the stage where attitudes are created that impact the preservation of the common being the clean natural environment. Households are among the leading consumers of small appliances and equipment. A rational management of operation and disposal of small appliances and equipment will contribute to efficient recycling.

ИНСТРУКЦИЯ ПО ЭКСПЛУАТАЦИИ РЕКУПЕРАТОРА HRV

ВАЖНАЯ ИНФОРМАЦИЯ

Пожалуйста, внимательно ознакомьтесь с этим руководством перед установкой и другими действиями, связанными с работой устройства! **Компания AWENTA не несет ответственности за ущерб, возникший в результате неправильной эксплуатации, использования не по назначению, несанкционированного ремонта или модификации устройства.**

Настоящее руководство по установке является неотъемлемой частью продукта и содержит важную техническую информацию, а также указания по безопасности. С руководством по установке следует внимательно ознакомиться и хранить в доступном месте для дальнейшего использования. Руководство по эксплуатации также доступно на веб-сайте www.awenta.pl

Предупреждения

Символы, представленные ниже, являются предупреждающими знаками безопасности. С целью предупреждения риска травмирования и возникновения опасных ситуаций, необходимо соблюдать все правила техники безопасности, в том числе, указания в виде предупреждающих знаков, приведенных в настоящем документе!



Внимание,
опасность!



Риск поражения
электрическим током
– Высокое напряжение!



Внимание!
Вращающихся
элементов!

Указания по безопасности:

- Данный прибор может использоваться детьми, достигшими 8-летнего возраста и старше, а также лицами с ограниченными физическими, сенсорными или умственными возможностями или не имеющими опыта и необходимых знаний, только под присмотром или после объяснений по безопасному использованию прибора и только в том случае, если они понимают степень опасности, связанной с его применением. Дети не должны играть с прибором. Очистка и обслуживание не должны проводиться детьми без присмотра взрослых.

- Устройство предназначен для постоянного подключения к стационарной электрической системе, внутри помещений, оборудованной средствами или устройствами с контактными зазорами на всех полюсах, которые обеспечивают полное отключение в условиях перенапряжения III категории, в соответствии с положениями, применимой к такой системе.
- Устройство предназначен для установки на высоте 2,3 м над полом, исключительно в соответствии с описанием и указаниями, приведенными в настоящем руководстве, в частности, относительно требуемого положения устанавливаемого устройства, в связи с необходимостью прокладки провода питания в корпус вентилятор.

- При выполнении любых работ, связанных с обслуживанием устройства, его необходимо отключить от сети питания и защитить от непроизвольного включения.
- Следует предпринять необходимые меры для предотвращения обратного потока газов в помещение из открытых дымовых каналов или других устройств с открытым пламенем.
- Категорически запрещается осуществлять какие-либо модификации устройства.
- Перед тем как приступить к монтажу, следует проверить несущую способность конструктивных элементов, к которым устройство будет прикреплено, поскольку несоответствующее крепление может привести к повреждению устройства, а также создавать опасность для людей, которые находятся поблизости.



Устройство может стать опасным при использовании его не по назначению или при установке неподготовленным персоналом.

Сфера применения и условия работы

- Рекуператор предназначен для откачки нормального воздуха или воздуха, содержащего небольшое количество пыли (размер частиц <10 мкм), низко агрессивного и влажного, в умеренном климате.
- Разрешено использовать устройство, которое установлено на постоянной основе, внутри здания с обеспечением недоступности к кабелю питания.
- Допустимый диапазон рабочих температур устройства от -20°C до +40°C.
- Устройство соответствует степени защиты IPX4, классу защиты от поражения электрическим током II.
- Устройство использовать только по назначению и в соответствии с маркировкой на табличке устройства.

- Подключение вентилятора к стационарной электрической системе следует выполнить с помощью кабеля NYM-O 2x1,5 мм² (H07V-K 2x1,5 мм²) с максимальным внешним диаметром 8 мм.
- Рекуператор нельзя использовать для перекачки воздуха, содержащего:
 - липкие загрязнения, которые могут оседать на устройстве,
 - едкие загрязнения, которые могут оказать негативное влияние на устройство,
 - загрязнения смесью горючих веществ в виде газов, пара, дымки и пыли, которые в сочетании с воздухом могут создавать взрывоопасную атмосферу.
- Система управления не должна допускать экстремальной работы с частыми включениями и выключениями.
- Устройство следует устанавливать во внешней перегородке / стене на подходящем расстоянии от источников загрязнений (дымоходов, выхлопных газов и т.д.) так, чтобы воздух, который втягивается/подается было незагрязненное.
- Устройство следует установить с отклонением от горизонтальной позиции 2-5° во внешнем направлении. **Запрещено устанавливать устройство в вертикальном положении (в потолке, крыше).**

Перевозка и хранение

- Устройство следует хранить в оригинальной упаковке в сухом, защищенном от атмосферных осадков месте.
- Следует поддерживать температуру в месте хранения и транспортировки от -20°C и до +40°C.
- Следует избегать ударов. Вентиляторы следует перевозить в оригинальной упаковке.
- Если срок хранения превышает 1 год, следует проверить правильность работы подшипников двигателя перед монтажом вращая ротор рукой.
- Утилизация должна осуществляться надлежащим образом и экологически в соответствии с законами.
- Повреждения, вызванные неправильной транспортировкой, хранением или запуском, можно выявить и не покрываются гарантией.

ОПИСАНИЕ РАБОТЫ И ОСНАЩЕНИЕ

Описание работы:

Рекуператор HRV оснащен алюминиевым регенерационным теплообменником. Получение тепла, потерянного в процессе вентиляции, возможно благодаря двусторонней работе вентилятора. Устройство работает попеременно:

- Цикл отвода (тепло из потока вытяжного воздуха собирается в теплообменнике),
- Цикл подачи (накопленное в теплообменнике тепло передается потоку приточного воздуха).

Продолжительность каждого цикла составляет 60 с.

Устройства HRV оснащены двигателями с двумя скоростями вращения. Направление воздушного потока изменяется автоматически.

Доступные варианты оснащения:

Standard (индекс без дополнительной маркировки). *Модели в варианте standard следует подключить согласно схемы подключения на Рис.3.*

Вентилятор запускается с помощью отдельного переключателя, составляющего элемент электрической системы здания (не входит в состав устройства). Скорость вращения меняется поочередно после последовательных включений шнуrowого переключателя.

Pilot (индекс с последней буквой "P"). *Модели, оснащенные пультом, следует подключить согласно схемы подключения на Рис.4.*

Вентилятор запускается с помощью кнопки на пульте (Рис.2). Скорость вращения меняется непосредственно после нажатия соответствующей кнопки на пульте. После выключения и повторного включения устройство будет работать в установленном в последний раз направлении.

СТРОЕНИЕ И УСТАНОВКА

Основные элементы устройства:

1. Двухскоростной приточно-вытяжной вентилятор.
2. Алюминиевый накопительный теплообменник.
3. Воздушный фильтр.

4. Телескопический участок вентиляционного канала, который регулируется в диапазоне 335 - 540 мм.
5. Конец вентиляционного канала.
6. Пульт дистанционного управления (*касается модели HRV100P / HRV125P*).



Устанавливать, подключать и запускать устройство может только обученный персонал в соответствии с действующими правилами!

Ход установки

- Точно определить место, где будет установлен устройство.
- Приготовить кабель питания. **Использовать NYM-O 2x1,5 мм² (H07V-K 2x1,5 мм²) максимальным диаметром 8 мм.**
ВНИМАНИЕ: Перед началом работы следует убедиться, что кабель питания не находится под напряжением.
- Измерить и сделать отверстие во внешней стенке для телескопического канала устройства.
ВНИМАНИЕ: Диаметр отверстия должен быть как минимум на 10 мм больше наружного диаметра канала.
- Разместить телескопический канал (4) с теплообменником (7) и фильтром (6) во внешней стене, а затем уплотнить с помощью пены или ваты. Канал должен быть установлен с небольшим уклоном наружу. Теплообменник и фильтр должны быть установлены на расстоянии не менее 10 см. от края телескопического канала.
- Вставить конец канала (5) в телескопический канал, а затем прикрепите его к стене с помощью монтажных штифтов.
- Снять переднюю панель вентилятора (1) и крышку электроники (2).
- Провести электрический кабель в двойной изоляции через канал. Проложить кабель так, чтобы его длины хватало для подключения к клеммам питания.

Перед креплением вентилятора следует: убрать посторонние предметы из вентилятора; проверить, что ротор вращается свободно, вращая его вручную.

- Установить вентилятор (3) в телескопическом канале, а затем прикрепить к стене с помощью монтажных штифтов.
ВНИМАНИЕ: Канал кабеля должен находиться внизу.
- Снять внешнюю изоляцию с кабеля, снять изоляцию с проводов на 4 мм.
- Проложить кабель и подключить его в соответствии со схемой подключения устанавливаемой модели.
- Проверить надежность крепления проводов кабеля на клеммах.
- Проверить вентилятор на предмет надежного монтажа и правильной электрической установки.
- Установить на место крышку электроники и привинтите ее (2).
- Проверить герметичность соединительного кабеля.
 - Соединительный кабель должен быть защищен таким образом, чтобы в случае затопления вода не могла проникнуть по кабелю до части под напряжением.
- Установить переднюю панель (1), который является защитной крышкой, чтобы не дотронуться движущихся деталей.



ВНИМАНИЕ! Вращающийся ротор может раздавить ваши пальцы! Перед запуском следует установить защиту от касания движущихся деталей!

Первый запуск

Запускать устройство можно только тогда, когда будут проверены все указания по безопасности, а все опасности устранены. После запуска обратить внимание на спокойную работу и правильное движение воздуха.

Следить за работой вентилятора (громкость работы вентилятора, вибрация, энергопотребление, возможность управления скоростью вращения).

Устройство можно использовать только с передней панелью и концом канала, которые защищают от контакта с движущимися деталями.

Пользователь несет ответственность за соблюдение действующих стандартов и может нести ответственность за несчастные случаи, вызванные отсутствием защищающих элементов.

Электрическое подключение

- Выполнение электрического подключения и первого запуска могут выполнять только специалисты с равом выполнять такие работы.
- Следует строго соблюдать соответствующие стандарты, правила безопасности и технические условия соединений предприятия, поставляющего электроснабжение!
- В этом случае необходимо использовать многополюсный сетевой разъединитель / выключатель с контактной клеммой минимум 3 мм (PN-EN 60335-1)!
- Тип сети, напряжение и частота должны соответствовать данным, указанным на паспортной табличке

Размеры

Размеры отдельных моделей представлены на рисунках 5а и 5б.

ТЕХНИЧЕСКОЕ ОБСЛУЖИВАНИЕ И ЧИСТКА

Содержание в исправном состоянии, техническое обслуживание

- Следует носить защитную обувь и защитные перчатки во время технического обслуживания!
- Во время всех работ по техническому обслуживанию следует соблюдать стандарты безопасности и правила по технике безопасности и гигиене труда (PN-IEC 60364-3).
- Перед началом работ с вентилятором следует отключить питание и защитить его от повторного включения!
- В каналах вентилятора не должно быть посторонних предметов - это может привести к выбросу предметов!
- Не выполнять работы по техническому обслуживанию при работающем вентиляторе!
- Если чувствуется или слышна чрезмерная вибрация, следует обратиться к уполномоченному электрику для осмотра изделия.
- Интервалы между техническими осмотрами зависят от степени загрязнения рабочего колеса и фильтра, но не реже одного раза в 6 месяцев!
- Проверить рабочее колесо на наличие трещин.
- Производитель не несет ответственности за ущерб, вызванный ненадлежащим ремонтом.
- В устройстве используются двигатели, оснащенные шариковыми подшипниками со «смазкой на полный период использования», двигатель. Не требует смазки.

Чистка



**В случае повреждения изоляции существует риск поражения электрическим током!
Перед чисткой полностью отсоединить вентилятор от источника питания и защитить его от повторного включения!**

- Очистить переднюю панель и видимые части корпуса влажной тряпкой.
- Не использовать агрессивные средства, растворяющие лак!
- Запрещено использовать очиститель высокого давления или струю воды!
- При чистке следует обратить внимание на то, чтобы вода не попала внутрь электродвигателя или монтажной коробки.
- Систематически следует держать в чистоте решетку на входе/выходе вентилятора.
- Если фильтр загрязнен, следует снять вентилятор, вытащить и затем промыть фильтр под проточной водой. Высушить фильтр перед тем, как вновь его установить.

УСЛОВИЯ ГАРАНТИИ

1. Гарантийный срок на исправную работу устройства составляет 2 года, от даты продажи.
2. Гарантия без документов, подтверждающих покупку (счет, фактура), считается недействительной.
3. Гарантия распространяется на все дефекты и повреждения, возникшие по вине производителя.

4. Поврежденное оборудование должно быть возвращено производителю или в соответствующий пункт продажи.
5. Производитель обязуется произвести ремонт устройства или заменить его новым в течение 14 дней с даты подачи претензии.
6. Гарантия не распространяется на повреждения оборудования по вине пользователя в результате неправильного монтажа или установки неквалифицированными лицами, а также в результате использования устройства не по назначению, несоответствующей транспортировки, хранения и технического содержания, самостоятельного ремонта и механических повреждений.
7. Гарантия не распространяется на монтаж и техническое содержание устройства.
8. В вопросах, не предусмотренных настоящей гарантией, применяются положения Гражданского кодекса Республики Польша (art. 577- 582).

Использованное оборудование запрещается утилизировать вместе с другими бытовыми отходами.

Символ перечеркнутого мусорного контейнера обозначает, что использованное электрическое и электронное оборудование не может утилизироваться вместе с другими бытовыми отходами. Этот символ также означает, что перед утилизацией необходимо осуществлять разделительный сбор таких продуктов. Данное устройство изготовлено из материалов и компонентов, которые подлежат повторному использованию. Использованное оборудование пользователь обязан передать в пункт сбора использованного электрического и электронного оборудования. Лица, ответственные за пункты сбора отходов, включая местные организации, торговые точки и муниципальные единицы,



являются сетью, позволяющей осуществлять надлежащую утилизацию использованного оборудования. Правильная утилизация использованного оборудования способствует предотвращению нежелательных последствий для здоровья людей и окружающей среды в результате воздействия опасных компонентов, присутствующих в оборудовании. Домашние хозяйства играют важную роль в содействии повторному использованию и восстановлению использованного оборудования, в том числе, его переработке.

Такое содействие свидетельствует о понимании значимости действий общественности, направленных на охрану окружающей среды, от которой зависит всеобщее благо. Сектор домашних хозяйств является также одним из крупнейших пользователей мелкого оборудования, поэтому от рациональной утилизации отходов, осуществляемой домашними хозяйствами, зависит эффективность переработки использованного оборудования и получение вторичного сырья.

NÁVOD K OBSLUZE REKUPERÁTORU

HRV

DŮLEŽITÉ INFORMACE

Prosíme Vás, abyste si pozorně přečetli tento návod před montáží a každou jinou činností, která souvisí s obsluhou zařízení! **Firma AWENTA nenese odpovědnost za škody způsobené chybnou obsluhou, použitím v rozporu s určením nebo v důsledku neautorizované opravy nebo změny.**

Tento montážní návod představuje součást výrobku a obsahuje důležité technické informace a pokyny týkající se bezpečnosti provozu zařízení. Montážní návod si pozorně přečtete a uschovejte na dostupném místě, abyste ho mohli použít kdykoliv později. Návod k obsluze je k dispozici také na webových stránkách www.awenta.pl

Varování

Následující symboly představují z hlediska technické bezpečnosti výstražná označení. K tomu, abyste se vyhnuli riziku úrazu nebo nebezpečné situaci, musíte dodržovat všechny bezpečnostní instrukce, které jsou v tomto dokumentu uvedené u těchto symbolů!



Pozor nebezpečí!



Riziko úrazu elektrickým proudem – vysoké napětí!



Pozor na rotující prvky!

Bezpečnostní pokyny:

- Tento elektrospotřebič mohou používat děti starší 8 let, osoby se sníženými tělesnými a mentálními schopnostmi a dále osoby, které nemají náležité zkušenosti nebo informace pro obsluhu tohoto elektrospotřebiče, jen pokud bude zajištěn jejich dohled nebo instruktáž o bezpečném používání elektrospotřebiče tak, aby riziko, které s ním souvisí, bylo pro ně srozumitelné. Je zakázáno, aby si děti hrály se spotřebičem. Děti nesmějí bez dohledu dospělých provádět čištění nebo údržbu spotřebiče.
- Zařízení je určený k trvalému zapojení do stálé elektroinstalace uvnitř místností, které jsou vybavené prostředky nebo zařízeními pro

přerušení obvodu na všech pólech a které zajišťují plné odpojení pro III. kategorii přepětí v souladu s předpisy pro takovou elektroinstalaci.

- Zařízení je určený k montáži ve velké výšce, tj. 2,3 m nad podlahou, a pouze v souladu s popisem a pokyny tohoto návodu, které se týkají zejména pozice jeho montáže z hlediska zavedení napájecího kabelu do pláště.

- Při každé práci s zařízením musíte spotřebič zcela odpojit z elektrické sítě a zabezpečit ho proti opakovanému zapojení.
- Přijměte taková opatření, která zabraňují zpětnému vniknutí plynů do místnosti z otevřených spalinových kanálů nebo z jiných zařízení, která využívají otevřený oheň.
- Je zakázáno provádět svévolnou přestavbu nebo úpravu spotřebiče.
- Před montáží spotřebiče zkontrolujte nosnost konstrukčních součástí, k nimž bude připevněný, protože nesprávná montáž může vést k jeho poškození nebo zničení a může také představovat nebezpečí pro osoby, které se nacházejí v nejbližším okolí.



Zařízení může být nebezpečné, pokud se používá v rozporu s určením nebo montáž provede nezaškolený personál.

Rozsah používání a provozní podmínky

- Rekuperátor je určen pro vytlačování normálního vzduchu nebo vzduchu s obsahem prachu (velikost částic <math>< 10 \mu\text{m}</math>), málo agresivního a vlhkého vzduchu, v mírném klimatu.
- Zařízení se může používat pouze nepřetržitě, uvnitř budovy se zajištěním nedostupnosti k napájecímu kabelu.
- Přípustný rozsah provozní teploty zařízení činí od $-20\text{ }^{\circ}\text{C}$ do $+40\text{ }^{\circ}\text{C}$.
- Zařízení vyhovuje stupni krytí IPX4, třídě elektrické ochrany II.
- Zařízení používejte pouze v souladu s jeho určením a podle označení na typovém štítku.
- **Připojení ventilátoru ke stálé elektrické instalaci proveďte vodičem NYM-O 2x1,5 mm² (H07V-K 2x1,5 mm²) s maximálním vnějším průměrem 8 mm.**
- Rekuperátor nepoužívejte pro vytlačování vzduchu, který obsahuje:
 - viskózní nečistoty, které se mohou usazovat na zařízení,
 - žíravé nečistoty, které mohou mít negativní vliv na zařízení,
 - znečištěné směsi hořlavých látek ve formě plynů, výparů, mlhy a prachu, které mohou tvořit se vzduchem výbušnou atmosféru.
- Řídicí systém nesmí umožnit extrémní provoz s častým zapínáním a vypínáním.
- Zařízení montujte ve vnější příčce/stěně v dostatečné vzdálenosti od zdrojů znečištění (kominů, spalin atp.), aby přiváděný/nasávaný vzduch neobsahoval nečistoty.
- Zařízení namontujte s vodorovnou odchylkou 2–5° ve vnějším směru. **Montáž zařízení ve svislé poloze (na stropě, střeše) je zakázána.**

Přeprava a skladování

- Zařízení skladujte v originálním obalu na suchém místě chráněném proti atmosférickým srážkám.
- Při skladování a přepravě udržujte teplotu mezi $-20\text{ }^{\circ}\text{C}$ a $+40\text{ }^{\circ}\text{C}$.

- Zabraňte nárazům a úderům. Ventilátor přepravujte pouze v originálním obalu.
- Při skladování delším, než jeden rok zkontrolujte před montáží správné fungování ložisek motoru tak, že rukou otočíte rotor.
- Likvidaci proveďte řádně a ekologicky v souladu s právními předpisy.
- Poškození způsobené nesprávnou přepravou, skladováním nebo uvedením do provozu musí být prokázáno a nevztahuje se na něj záruka.

POPIS FUNGOVÁNÍ A VYBAVENÍ

Popis fungování:

Rekuperátor HRV je vybaven hliníkovým regeneračním tepelným výměníkem. Regenerace tepla ztraceného při větrání je možná díky obousměrnému provozu ventilátoru. Zařízení pracuje střídavě:

- Výfukový cyklus (teplo z proudu odváděného vzduchu se shromažďuje ve výměníku),
 - Přívodní cyklus (teplo nahromaděné ve výměníku se přenáší do proudu přiváděného vzduchu).
- Každý cyklus trvá 60 s.

Zařízení HRV jsou vybavena motory se dvěma rychlostmi. Směr proudění vzduchu se mění automaticky.

Dostupné možnosti vybavení:

Standard (index bez dodatečného označení). Modely ve standardní verzi připojte podle zapojovacího schématu na obr. 3.

Ventilátor zapnete samostatným spínačem, který je prvkem elektrické instalace budovy (není součástí zařízení). Rychlost otáčení můžete měnit střídavě po opakovaném zatažení řetězového spínače.

Dálkový ovladač (index ukončený písmenem "P"). Modely vybavené dálkovým ovladačem zapojte podle zapojovacího schématu na obr. 4.

Ventilátor zapnete stisknutím tlačítka na dálkovém ovladači (obr. 2). Rychlost otáčení můžete měnit přímo po stisknutí příslušného tlačítka na dálkovém ovladači. Po vypnutí a opětovném zapnutí bude zařízení pracovat s naposledy nastavenou rychlostí

KONSTRUKCE A MONTÁŽ

Základní součásti zařízení:

1. Dvourychlostní přívodní a výfukový ventilátor.
2. Hliníkový akumulací tepelný výměník.
3. Vzduchový filtr.
4. Teleskopický úsek větracího kanálu nastavitelný v rozsahu 335–540 mm.
5. Ukončení větracího kanálu.
6. Dálkový ovladač (týká se modelu HRV100P / HRV125P).



Montáž, elektrické připojení a uvedení do provozu může provádět pouze zaškolený personál v souladu s platnými předpisy!

Postup montáže

- Přesně určete místo, kde bude zařízení namontován.
- Připravte napájecí kabel. Použijte vodič **NYM-O 2x1,5 mm² (H07V-K 2x1,5 mm²) s maximálním průměrem 8 mm.**
- POZOR: Než zahájíte práci, ujistěte se, že napájecí kabel není pod napětím.**
- Vyměřte a proveďte otvor ve vnější stěně pro teleskopický kanál zařízení.
- POZOR: Průměr otvoru musí být minimálně o 10 mm větší než vnější průměr kanálu.**
- Vložte teleskopický kanál (4) s výměníkem (7) a filtrem (6) do vnější stěny a pak utěsňte pěnou nebo vatou. Kanál namontujte s mírným sklonem na vnější stranu. Výměník s filtrem umístěte alespoň 10 cm od okraje teleskopického kanálu.
- Zasuňte konec kanálu (5) do teleskopického kanálu a pak připevněte ke stěně pomocí montážních hmoždinek.
- Sejměte čelní panel ventilátoru (1) a kryt elektroniky (2).

- Převlečte elektrický kabel s dvojitou izolací průchodkou. Kabel přiveďte v takové délce, abyste jej mohli připojit k napájecím svorkám.

Před přípravou ventilátoru: odstraňte cizí předměty z ventilátoru, zkontrolujte rukou, zda se rotor otáčí volně.

- Ventilátor (3) zasuňte do teleskopického kanálu a pak jej připevňte ke stěně pomocí montážních hmoždinek.

POZOR: Kabelová průchodka musí být na spodní straně.

- Stáhněte vnější izolaci z kabelu, odstraňte izolaci z vodičů v délce 4 mm.
 - Uložte kabel a připojte podle zapojovacího schématu pro montovaný model.
 - Zkontrolujte, zda jste vodiče pevně usadili na svorkách.
 - Zkontrolujte pevné usazení ventilátoru a správnost elektrické instalace.
 - Nasadte a zašroubujte kryt elektroniky (2).
 - Zkontrolujte těsnost připojovacího kabelu.
- Připojovací kabel zajistěte tak, aby v případě zalití nemohla voda proniknout podél kabelu do součástí pod napětím.
- Namontujte přední panel (1) jako ochranu proti dotyku pohyblivých částí.



UPOZORNĚNÍ! Rotující rotor může rozdrtit prsty! Před uvedením do provozu nasadte ochranu proti dotyku pohyblivých částí!

První uvedení do provozu

Zařízení uveďte do provozu teprve tehdy, když splníte všechny bezpečnostní pokyny a vyloučíte nebezpečí. Po spuštění si všimněte hladkého provozu a správného průtoku vzduchu.

Sledujte provoz ventilátoru (hlasitost ventilátoru, vibrace, příkon, možnost ovládání rychlosti otáčení).

Zařízení používejte pouze s předním panelem a ukončením kanálu, které tvoří ochranu proti dotyku pohyblivých částí. Jste odpovědní za dodržování aktuálních norem a můžete nést odpovědnost za nešťastné nehody způsobené nepoužitím ochranných prostředků.

Elektrické připojení

- Elektrické připojení a první uvedení do provozu může provést pouze odborník s elektrickou kvalifikací.
- Je nutné bezpodmínečně dodržovat příslušné normy, bezpečnostní předpisy a technické podmínky pro připojky společnosti dodávající elektřinu!
- V takovém případě nutně použijte vícepólový síťový odpojovač / revizní vypínač s kontaktním otvorem minimálně 3 mm (PN-EN 60335-1)!
- Typ sítě, napětí a frekvence musí být shodné s údaji na typovém štítku.

Rozměry

Rozměry jednotlivých modelů jsou znázorněny na obrázku 5a a 5b.

ÚDRŽBA A ČIŠTĚNÍ

Udržování ve způsobilém stavu, údržba

- Při údržbě používejte ochrannou obuv a ochranné rukavice!
- Při všech údržbových pracích dodržujte bezpečnostní normy a předpisy BOZP (PN-IEC 60364-3).
- Než začnete pracovat s ventilátorem, odpojte napájení a zajistěte jej proti opětovnému zapnutí!
- Vzduchové kanály ventilátoru musí být volné od cizích těles – nebezpečí vymrštění předmětů!
- Neprovádějte údržbu na pracujícím ventilátoru!
- Pokud cítíte nebo slyšíte nadměrné vibrace, nechte výrobek zkontrolovat autorizovanému elektrikáři.
- Intervaly mezi technickými prohlídkami závisí na stupni znečištění rotoru a filtru, nejméně však každých 6 měsíců!
- Zkontrolujte rotor, zda není popraskaný.
- Výrobce nenese žádnou odpovědnost za škody způsobené nesprávnou opravou.
- V zařízeních byly použity motory vybavené kuličkovými ložisky s „mazáním po celou dobu životnosti“, motor nevyžaduje mazání.

Čištění



Při poškození izolace hrozí úraz elektrickým proudem!

Než začnete ventilátor čistit, úplně jej odpojte od sítě a zajistěte proti opětovnému zapnutí!

- Přední panel a viditelné součásti krytu očistěte navlhčeným hadříkem.
- Nepoužívejte agresivní prostředky rozpouštějící lak!
- Nepoužívejte vysokotlaký čistič nebo proud vody!
- Při čištění dávejte pozor, aby voda nepronikla do vnitřku elektrického motoru nebo připojovací krabice.
- Průběžně udržujte čistotu mřížky na vstupu/výstupu ventilátoru.
- Pokud je filtr znečištěn, odmontujte ventilátor, filtr vytáhněte a umyjte pod tekoucí vodou. Filtr osušte, než jej vložíte zpět do zařízení.

ZÁRUČNÍ PODMÍNKY

1. Záruční doba na správnou funkčnost zařízení trvá v délce 2 let od data prodeje.
2. Záruka bez předložených dokladů o prodeji (účtenka, faktura) je neplatná.
3. Záruka se vztahuje na veškeré závady a škody zaviněné výrobcem.
4. Poškozené vybavení musíte dodat výroci nebo na prodejnu, kde jste výrobek zakoupili.
5. Výrobce se zavazuje opravit výrobek nebo ho vyměnit za nový ve lhůtě 14 dnů od data oznámení reklamace.
6. Záruka se nevztahuje na poškození výroku, k němuž došlo zaviněním uživatele, a to v důsledku nesprávné instalace, instalace provedené neoprávněnými osobami, provozu výrobku v rozporu s jeho určením, nesprávné přepravy, uskladnění a údržby, poškození, ke kterému došlo v důsledku svévolného provádění oprav, nebo v důsledku mechanického poškození.
7. Na montáž a údržbu se záruka nevztahuje.
8. V záležitostech, které nejsou upraveny touto zárukou, mají uplatnění ustanovení polského občanského zákoníku (čl. 577–582).

Je zakázáno likvidovat opotřebený elektrospotřebič společně s komunálním odpadem.



Symbol přeškrtnuté odpadní nádoby znamená, že elektrické a elektronické spotřebiče nelze po ukončení doby jejich životnosti likvidovat společně s jiným komunálním odpadem z domácnosti. Tento symbol také označuje, že tyto spotřebiče musejí být v případě jejich likvidace náležitě vytříděny. Tento elektrospotřebič byl vyrobený z materiálů a součástí, které jsou vhodné k recyklaci. Uživatel je povinen odevzdat opotřebené zařízení jako elektroodpad v místě sběru elektroodpadu. Osoby, které provozují místa pro sběr elektroodpadu, včetně místních sběrných míst, prodejen nebo obecních sběrných dvorů, vytvářejí příslušný systém, který umožňuje odevzdávat tento druh odpadů. Řádná likvidace vysloužilých elektrospotřebičů, které ze své podstaty obsahují nebezpečné látky, přispívá k předcházení důsledkům, které jsou škodlivé pro lidské zdraví a životní prostředí. Domácnosti plní důležitou roli tím, že přispívají k druhotnému využití a recyklaci vysloužilých elektrospotřebičů. Na této úrovni se utvářejí postoje, které mají vliv na udržování veřejných statků, mezi něž patří čisté životní prostředí. Domácnosti jsou také jedním z největších uživatelů drobných elektrospotřebičů a racionální nakládání s nimi má vliv na opakované využívání druhotných surovin.

NÁVOD NA OBSLUHU REKUPERÁTORA

HRV

DÔLEŽITÉ INFORMÁCIE

Pred montážou a pred každou inou činnosťou, ktorá súvisí s používaním a s údržbou zariadenia, oboznámte sa s touto príručkou! **Spoločnosť AWENTA nezodpovedá za prípadné škody spôsobené nesprávnym používaním, nezhodným s určením zariadenia, alebo následkom neautorizovaných opráv či úprav.**

Táto používateľská príručka je súčasťou výrobku a sú v nej uvedené dôležité technické informácie a pokyny, ktoré sa týkajú bezpečnosti používania zariadenia. S používateľskou príručkou sa dôkladne a dôsledne oboznámte, a uchovávajte ju na dostupnom mieste, aby sa dala v budúcnosti v prípade potreby použiť. Používateľská príručka je dostupná aj na webovom sídle www.awenta.pl

Varovania

Nasledujúce symboly predstavujú výstražné znaky týkajúce sa technickej bezpečnosti. Aby ste predišli prípadným úrazom a nehodám, ako aj iným ohrozeniam, dodržiavajte všetky bezpečnostné predpisy, ako aj pokyny znázornené symbolmi, ktoré sú uvedené v tomto dokumente!



Pozor
nebezpečenstvo!



Riziko zásahu el. prúdom
– vysoké napätie!



Upozornenie
na rotujúce prvky!

Bezpečnostné pokyny:

- Toto zariadenie môžu používať deti vo veku od 8 rokov, ako aj osoby s obmedzenými fyzickými, sensorickými a rozumovými schopnosťami, ako aj osoby, ktoré nemajú príslušné vedomosti a skúsenosti, ak budú pod neustálym dohľadom, alebo ak boli predtým príslušne zaškolené o spôsobe používania zariadenia bezpečným spôsobom, a pochopili riziko, ktoré súvisí s používaním tohto zariadenia. Deti sa so zariadením nesmú hrať. Deti bez dozoru dospelých nesmú zariadenie čistiť, ani vykonávať jeho údržbu.
- Zariadenie je určený na pevné pripojenie, k pevnej elektroinštalácii vo vnútri miestností, ktorá má náležite chránené všetky vodiče (ističe, prúdové

chrániče), zaručujúce plné odpojenie v prípade skratu kategórie III, podľa príslušných predpisov, ktoré sa týkajú takých inštalácií.

- Zariadenie je určený na montáž v značnej výške, tzn. 2,3 m nad podlahou. Iba podľa opisu a pokynov, ktoré sú uvedené v tejto príručke, predovšetkým týkajúcich sa požadovanej polohy montáže, vzhľadom na spôsob privedenia napájacieho kábla do plášťa.

- Pri vykonávaní akýchkoľvek prác, ktoré súvisia s zariadením, zariadenie úplne odpojte od el. napätia a zabezpečte pred opätovným zapnutím.
- Prijmite náležité opatrenia, ktoré znemožnia spätný prietok plynov do miestnosti z otvorených dymovodov alebo plynov z iných zariadení s otvoreným ohňom.
- Zariadenie v žiadnom prípade samostatne neprerábajte ani neupravujte.
- Pred montážou zariadenia skontrolujte nosnosť konštrukčných prvkov, ku ktorým bude zariadenie pripevnené, pretože nesprávne pripojenie môže viesť k poškodeniu alebo k zničeniu zariadenia, a tiež predstavuje riziko a ohrozenie pre osoby, ktoré sa nachádzajú v blízkosti.



Zariadenie môže byť nebezpečné, ak sa použije v rozpore s jeho určením, alebo ak jeho montáž vykoná nezaškolený personál.

Rozsah a podmienky použitia

- Rekuperátor je určený na tlačenie bežného vzduchu alebo vzduchu, ktorý má určitý obsah prachu (veľkosť častíc < 10 µm), s nízkou reaktivitou a vlhkosťou, v miernom pásme.
- Zariadenie sa môže prevádzkovať len po pevnej montáži, vnútri budovy, na mieste s prístupom na napájací kábel.
- Povolený rozsah pracovnej teploty zariadenia je od -20°C do +40°C.
- Stupeň ochrany zariadenia je IPX4, II. ochranná trieda.
- Zariadenie sa môže prevádzkovať len v súlade s jeho určením a v súlade s označením na štítku.
- **Ventilátor sa môže napojiť na elektrickú sieť len s káblom NYM-O 2x1,5 mm² (H07V-K 2x1,5mm²) s maximálnym vonkajším priemerom 8 mm.**
- Rekuperátor sa nesmie použiť na tlačenie vzduchu, ktorý obsahuje:
 - lepkavé nečistoty, ktoré sa môžu usadiť na zariadení,
 - leptavé nečistoty, ktorý môžu mať negatívny vplyv na zariadenie,
 - nečistoty v podobe zmesí horľavých látok ako plyny, výpary, hmla a prach, ktoré pri kontakte so vzduchom môžu tvoriť výbušnú atmosféru.
- Ovládací systém nesmie povoliť na extrémnu prevádzku s častým zapínaním a vypínaním zariadenia.
- Zariadenie sa môže montovať vo vonkajšej komore/stene vo vhodnej vzdialenosti od zdrojov znečistenia (kominov, výfukov a pod.), aby nebol znečistený čerpaný / privádzaný vzduch.
- Zariadenie sa montuje s odklonom od vodorovnej osi 2-5° smerom vonku. **Zariadenie sa nesmie montovať v zvislej polohe (v povale a streche).**

Doprava a skladovanie

- Zariadenie skladujte v pôvodnom balení na suchom mieste, chránenom pred zrážkami.
- Na mieste skladovania a v dopravných prostriedkoch udržiavajte teplotu v rozsahu -20°C až +40°C.
- Zabráňte úderom a otrasom. Ventilátory prepravujte len v pôvodnom balení.
- V prípade skladovania nad 1 rok, pred montážou skontrolujte správny chod motorových ložísk, otáčajúci rotor rukou.
- Zariadenie likvidujte vodným spôsobom, šetriac prostredie a dodržiavajúc platnú legislatívu.
- Škody vzniknuté v dôsledku nesprávnej dopravy, skladovania alebo uvedenia do prevádzky sú preukázateľné a nepodliehajú záruke.

OPIS FUNKČNOSTÍ A VÝBAVA

Opis funkčnosti:

Rekuperátor HRV je vybavený hliníkovým regeneračným tepelným výmenníkom. Znovuzískanie tepla odovzdaného počas ventilácie je možné vďaka dvojsmernom chode ventilátora. Zariadenie pracuje v nasledujúcich po sebe cykloch:

- odvod vzduchu (teplo prúdu odvádzaného vzduchu je hromadené vo výmenníku),
 - prívod vzduchu (nahromadené teplo vo výmenníku sa odoberá prúd prívádzaného vzduchu).
- Čas trvania každého cyklu je 60s.

Zariadenia HRV je vybavené motormi s dvomi rýchlostnými stupňami. Zmena smeru prietoku vzduchu sa vykoná automaticky.

Dostupná výbava:

Standard (symbol bez dodatočného označenia). *Pre modely so základnou výbavou platí napájacia schéma podľa obr. 3.*

Ventilátor sa zapne pomocou osobitného spínača, ktorý je súčasťou elektrickej inštalácie budovy (nie je súčasťou dodávky). Rýchlostný stupeň môžete meniť vždy potiahnutím šnúrového prepínača.

Dialkový ovládač (symbol s písmenom "P" na konci). *Pre modely s diaľkovým ovládačom platí napájacia schéma podľa obr. 4.*

Ventilátor môžete zapnúť stlačením tlačidla na diaľkovom ovládači (obr. 2). Meniť otáčky môžete priamo stlačením vhodného tlačidla na diaľkovom ovládači. Po vypnutí a opakovanom zapnutí zariadenie začne pracovať s naposledy nastaveným rýchlostným stupňom.

KONŠTRUKCIA A MONTÁŽ

Základné súčiastky zariadenia:

1. Dvoj pólový ventilátor na prívod a odvod vzduchu.
2. Hliníkový akumulatívny tepelný výmenník.
3. Vzduchový filter.
4. Teleskopický kus ventilačného potrubia s reguláciou v rozsahu 335 - 540 mm.
5. Uzáver ventilačného potrubia.
6. Dialkový ovládač (pre model HRV100P / HRV125P).



Montáž, napojenie na elektrickú sieť a uvedenie do prevádzky môže vykonať len zaškolený personál a v súlade s platnou legislatívou!

Návod na montáž

- Presne určite miesto, na ktorom bude zariadenie namontované.
 - Pripravte napájaci kábel. Použite **NYM-O 2x1,5 mm² (H07V-K 2x1,5mm²) s maximálnym priemerom 8 mm.**
- UPOZORNENIE:** Pred začatím montážnych prác sa uistite, že napájaci kábel nie je napojený na elektrickú sieť.

- Zamerajte a vyrežte otvor vo vonkajšej stene na teleskopické potrubie zariadenia.

UPOZORNENIE: Priemer otvoru by mal byť minimálne 10 mm väčší ako vonkajší priemer potrubia.

- Vsuňte teleskopické potrubie (4) s výmenníkom (7) a filtrom (6) do otvoru vo vonkajšej stene, a následne s pomocou peny alebo vaty vykonajte vhodné tesnenie.
Potrubie montujte s jemným sklonom smerom von. Výmenník vrátane filtra by sa mali nachádzať vo vzdialenosti minimálne 10cm od teleskopického potrubia.
- Vsuňte uzáver potrubia (5) do teleskopického potrubia, a následne pripevnite k stene pomocou montážnych prvkov.
- Odstráňte predný panel ventilátora (1) a kryt elektronickej časti (2).
- Pretiahnite elektrický kábel vo zdvojennej izolácii cez priechodku. Kábel musí mať takú dĺžku, aby sa mohol napojiť na svorky napájacieho systému.

Pred montážou ventilátora: odstráňte cudzie predmety zvnútra ventilátora; uveďte rukou rotor do pohybu a overte, či sa voľne otáča.

- Vsuňte ventilátor (3) do teleskopického kanálu, a následne pripevnite k stene pomocou montážnych prvkov.

UPOZORNENIE: Priechodka by sa mala nachádzať v spodnej časti.

- Odstráňte vonkajšiu izoláciu z kábla, odstráňte izolácie z jednotlivých drôtov na úseku s dĺžkou 4 mm.
- Uložte kábel a vykonajte napojenie v súlade s napájacou schémou pre príslušný model.
- Overte pevnosť osadenia jednotlivých žíl kábla v svorkách.
- Vykonajte kontrolu ventilátora - overte vhodnosť a pevnosť montáže a aj správnosť napojenia na elektrickú sieť.
- Nasuňte a následne prikrúťte kryt elektronickej časti (2).
- Skontrolujte tesnenie napájacieho kábla.
 - Napájací kábel vhodne zaistíte tak, aby v prípade zaliatia voda v žiadnom prípade nepretiekla pozdĺž kábla k častiam, ktoré sú pod napätím.
- Pripevnite predný panel (1), ktorý tvorí ochranu pred prípadným kontaktom s pohyblivými súčiastkami.



UPOZORNENIE! Otáčajúci sa rotor môže pomliaždiť prsty! Pred uvedením do prevádzky namontujte ochranu proti kontaktu s pohyblivými súčiastkami!

Prvé uvedenie do prevádzky

Prvé uvedenie do prevádzky vykonajte až potom, ak skontrolujete dodržiavanie všetkých bezpečnostných pokynov a vylúčíte všetky riziká. Po uvedení do prevádzky obráťte pozornosť na pokojný chod zariadenia a správny prietok vzduchu.

Pozorujte chod ventilátora (hlasitosť ventilátora, vibrácie, spotrebu elektriny, možnosti ovládať rýchlosť otáčok).

Zariadenie sa môže používať len s predným panelom a uzáverom potrubia, ktoré tvoria ochranu proti kontaktu s pohyblivými súčiastkami. Používateľ zodpovedá za dodržiavanie platných noriem a môže niesť zodpovednosť za nehody spôsobené nedostatkom ochranných prvkov.

Napojenie na elektrickú sieť

- Napojenie na elektrickú sieť a prvé uvedenie do prevádzky môže vykonať len oprávnená osoba na výkon elektrických prác.
- Bezpodmienečne dodržiavajte platné normy, bezpečnostné predpisy a technické požiadavky pre elektrické prípojky podniku, ktorý vám dodáva elektrinu!
- V tomto prípade je nevyhnutná montáž viacpólového vypínača z elektrickej siete/kontrolného vypínača s kontaktným otvorom minimum 3 mm (PN-EN 60335-1)!
- Druh elektrickej siete, napätie a frekvencia by mali byť v súlade s údajmi uvedenými na štítku zariadenia.

Veľkosti:

Veľkosti jednotlivých modelov boli uvedené na obrázku 5a i 5b.

ÚDRŽBA A ČISTENIE

Údržbárske práce

- Počas vykonávania údržbárskych prác noste ochrannú obuv a ochranné rukavice!
- Počas vykonávania údržbárskych prác dodržiavajte bezpečnostné normy a BOZP predpisy (PN-IEC 60364-3).
- Pred začatím prác na ventilátore odpojte zariadenie z elektrickej siete a zaistíte pred náhodným zapnutím!
- Vo vzduchových potrubíach ventilátora sa nesmú vyskytovať žiadne cudzie telesá – riziko vyhádzania predmetov!
- Nevykonávajte žiadne údržbárske práce na zapnutom ventilátore!
- Ak je cítiť alebo počuť nadmerné otrasy, je potrebné objednať technickú prehliadku zariadenia u oprávneného elektrikára.
- Intervaly medzi jednotlivými prehliadkami zariadenia závisia od stupňa zašpinenia rotora a filtra, avšak by mali trvať maximálne 6 mesiacov!
- Skontrolujte rotor ohľadom prípadných prasknutí.
- výrobca neznáša zodpovednosť za škody vzniknuté v dôsledku nevhodnej opravy.
- Zariadenie bolo vybavené motormi s guľkovými ložiskami s „mazaním po celú dobu prevádzky“, a preto sa nevyžaduje žiadne ďalšie mazanie motora.

Čistenie



**V prípade poškodenia izolácie vzniká nebezpečenstvo zásahu elektrickým prúdom!
Pred začatím čistenia odpojte ventilátor z elektrickej siete a zaistíte pred náhodným zapnutím!**

ZÁRUČNÉ PODMIENKY

1. Záručná lehota na správne fungovanie zariadenia je 2 roky od dňa predaja.
2. Záruka bez požadovaných dokladov o nákupe (pokladničný blok, faktúra) je neplatná.
3. Záruka sa vzťahuje na všetky chyby a poškodenia vzniknuté z viny výrobcu.
4. Poškodené zariadenie doručte výrobcovi alebo na miesto nákupu.
5. Výrobca sa zaväzuje, že zariadenie opraví alebo vymení na nové v priebehu 14 dní od dňa nahlásenia reklamácie.
6. Záruka sa nevzťahuje na poškodenia zariadenia, ktoré vznikli z viny používateľa následkom nesprávnej montáže, nesprávneho vykonania montáže neautorizovanou osobou, nesprávneho používania nezhodného s určením zariadenia, nesprávnej prepravy, uchovávaní a údržby; ako aj poškodenia, ktoré vznikli následkom neautorizovaných opráv, ako aj následkom mechanických poškodení.
7. Záruka nezahŕňa montáž a údržbu.
8. Vo veciach, ktoré táto záruka neupravuje, účinné sú predpisy Občianskeho zákonníka PR (články 577 – 582).

Opatrebované zariadenie sa v žiadnom prípade nesmie vyhadzovať do komunálneho odpadu.

Symbol prečiarknutého koša na odpady znamená, že elektrické a elektronické zariadenie sa po skončení používania nemôže vyhadzovať do komunálneho odpadu.



Tento symbol tiež znamená, že odpad z takých výrobkov sa musí v prípade likvidácie príslušne triediť. Toto zariadenie je vyrobené z materiálov a z komponentov, ktoré sa dajú opätovne spracovať. Používateľ je povinný opotrebované zariadenie odovzdať do príslušného miesta zberu opotrebovaných elektrických a elektronických zariadení. Subjekty, ktoré sa zaoberajú spracúvaním opotrebovaných zariadení, tzn. miestne zberné miesta, obchody alebo jednotky štátnej správy, vytvárajú príslušný systém, ktorý každému umožňuje odovzdať také zariadenie.

Správna likvidácia opotrebovaného zariadenia pomáha predísť škodlivému vplyvu a negatívnym dôsledkom na ľudské zdravie a životné prostredie, vzhľadom na nebezpečné látky, ktoré sú v zariadení. Každá domácnosť má dôležitú úlohu v procese opätovného použitia a získania surovín, vrátane recyklácie, z opotrebovaných zariadení, v tejto etape sa formujú postoje, ktoré výrazne ovplyvňujú zachovanie spoločného dobra, akým je čisté životné prostredie. Domácnosti sú tiež jedným z najdôležitejších používateľov malých spotrebičov a ich racionálne používanie na tejto etape ovplyvňuje možnosť získať druhotné suroviny.

BEDIENUNGSANLEITUNG DES REKUPERATORS

HRV

WICHTIGE HINWEISE

Bitte lesen Sie diese Anleitung vor der Installation und allen anderen Arbeiten im Zusammenhang mit dem Betrieb des Gerätes sorgfältig durch! **AWENTA haftet nicht für Schäden, die durch Fehlbedienung, nicht bestimmungsgemäße Nutzung oder durch unbefugte Reparatur oder Änderungen entstehen.**

Diese Montageanleitung ist integraler Bestandteil des Produkts und enthält wichtige technische Informationen und Arbeitssicherheitshinweise. Die Montageanleitung muss sorgfältig gelesen und an einem zugänglichen Ort für den späteren Gebrauch aufbewahrt werden. Die Bedienungsanleitung ist auch auf der folgenden Website verfügbar www.awenta.pl

Warnhinweise:

Die folgenden Symbole sind Sicherheitswarnschilder. Um das Risiko von Verletzungen und Gefahrensituationen zu vermeiden, sind alle Sicherheitsvorschriften oder Symbole in diesem Dokument zu beachten.



Achtung Gefahr!



Gefahr eines Stromschlags
– Hochspannung!



Achtung:
- rotierende Teile!

Sicherheitshinweise:

- Das Gerät darf von Kindern benutzt werden, die mindestens 8 Jahre alt sind und von Personen mit eingeschränkter körperlicher bzw. geistiger Leistungsfähigkeit sowie von Personen mit mangelnder Erfahrung und Kenntnis über das Gerät, wenn eine Aufsicht oder Einweisung in den sicheren Umgang so erfolgt, dass die damit verbundenen Risiken verstanden wurden. Kinder dürfen nicht mit dem Gerät spielen. Reinigung und Wartung dürfen nicht von Kindern ohne Beaufsichtigung durchgeführt werden.
- Das Gerät ist für den dauerhaften Anschluss an eine feste elektrische Anlage in Innenräumen ausgelegt, das mit Mitteln oder Vorrichtungen mit

allpoligen Kontaktunterbrechungen ausgestattet ist, um eine vollständige Trennung unter Überspannungsbedingungen der Kategorie III gemäß den Vorschriften für solche Anlagen zu gewährleisten.

- Das Gerät ist für die Montage in größerer Höhe, d.h. 2,3 m über dem Boden, ausgelegt. Nur gemäß den Beschreibungen und Richtlinien in dieser Anleitung, insbesondere hinsichtlich der erforderlichen Einbaulage durch die Einführung des Netzkabels in das Gehäuse.

- Bei allen Arbeiten mit dem Gerät muss es vollständig vom Netz getrennt und gegen Wiedereinschalten gesichert sein.
- Es müssen Maßnahmen getroffen werden, um den Rückfluss von Gasen aus offenen Rauchgaskanälen oder aus anderen Geräten mit offener Flamme in den Raum zu verhindern.
- Eigenmächtige Veränderungen oder Modifikationen am Gerät sind nicht zulässig.
- Überprüfen Sie vor der Installation des Gerätes die Tragfähigkeit der Konstruktion, an der es befestigt werden soll, da eine unsachgemäße Befestigung zu einer Beschädigung oder Zerstörung des Gerätes führen und kann auch in folgenden Situationen eine Gefahr für Personen in der Nähe darstellen kann.



Das Gerät kann bei unsachgemäßem Gebrauch oder bei der Installation durch ungeschultes Personal gefährlich werden.

Anwendungsbereich und Arbeitsbedingungen

- Der Rekuperator ist zur Förderung der normalen Luft oder der Luft mit kleiner Staubmenge (Partikelgröße < 10 µm), wenig aggressiv und feucht, in gemäßigten Klimazonen, bestimmt.
- Des Gerätes ist ausschließlich für dauerhaften Betrieb im Gebäude ausgelegt, wenn der Zugang zur Versorgungsleitung ausgeschlossen ist.
- Der zulässige Betriebstemperaturbereich beträgt von -20°C bis +40°C.
- Das Gerät erfüllt die Schutzklasse IPX4, elektrische Schutzklasse II.
- Verwenden Sie das Gerät nur bestimmungsgemäß und entsprechend der Angaben auf dem Typenschild.
- **Der Anschluss des Ventilators an eine feste elektrische Anlage muss mit einem NYM-O 2x1,5 mm² Kabel (H07V-K 2x1,5 mm²) mit dem maximalen Außendurchmesser von 8 mm ausgeführt werden.**
- Der Rekuperator darf nicht für die Förderung der Luft verwendet werden, die enthält:
 - klebrige Verunreinigungen, die sich an der Maschine ablagern können,
 - korrosive Verunreinigungen, die sich nachteilig auf das Gerät auswirken können,
 - Kontamination von Gemischen brennbarer Stoffe in Form von Gasen, Dämpfen, Nebeln und Stäuben, die in Kombination mit Luft explosive Atmosphäre bilden können.
- Die Steuerung darf keine extreme Arbeit mit häufigem Ein- und Ausschalten zulassen.
- Das Gerät soll in der äußeren Trennwand/Wand in entsprechendem Abstand von den Verschmutzungsquellen (Schornsteine, Rauchgase usw.) installiert werden so dass die angesaugte / zugeführte Luft frei von Verunreinigungen ist.

- Das Gerät muss mit einer Abweichung von 2-5° von der horizontalen Lage nach außen montiert werden. **Es ist verboten die Geräte in vertikaler Position (in der Decke, im Dach) zu montieren.**

Transport und Lagerung

- Lagern Sie das Gerät in der Originalverpackung an einem trockenen und vor Witterungseinflüssen geschützten Ort.
- Halten Sie eine Lager- und Transporttemperatur zwischen -20°C und +40°C ein.
- Vermeiden Sie Stöße und Schläge. Die Ventilatoren sollten in der Originalverpackung transportiert werden.
- Wenn die Lagerdauer länger als 1 Jahr ist, muss die einwandfreie Funktion der Motorlager vor der Montage überprüft werden durch Drehung des Rotors von Hand.
- Die Entsorgung muss ordnungsgemäß und umweltgerecht sowie gesetzeskonform erfolgen.
- Schäden, die durch unsachgemäßen Transport, Lagerung oder Inbetriebnahme entstehen, sind auszuweisen und unterliegen nicht der Gewährleistung.

FUNKTIONSBESCHREIBUNG UND AUSRÜSTUNG

Funktionsbeschreibung:

Der HRV-Rekuperator ist mit einem regenerativen Wärmetauscher aus Aluminium ausgestattet. Die Rückgewinnung der im Lüftungsprozess verlorenen Wärme ermöglicht den Zweirichtungstrieb des Ventilators. Das Gerät arbeitet abwechselnd:

- Abluftzyklus (Wärme aus dem Abluftstrom wird im Wärmetauscher gespeichert),
 - Zuluftzyklus (die im Wärmetauscher gespeicherte Wärme wird an den Zuluftstrom abgegeben).
- Die Dauer jedes Zyklus beträgt 60 sec.

Die HRV-Geräte sind mit Motoren mit zwei Geschwindigkeiten ausgestattet. Die Änderung der Luftstromrichtung erfolgt automatisch.

Verfügbare Ausstattungsoptionen:

Standard (index ohne zusätzliche Kennzeichnung). Modelle in der Standardausführung sollen gemäß dem Schaltplan in Abb.3 angeschlossen werden.

Der Ventilator wird über einen separaten Schalter gestartet, der Teil der Elektroinstallation des Gebäudes ist (er ist nicht Teil des Gerätes). Die Änderung der Drehgeschwindigkeit erfolgt abwechselnd nach aufeinanderfolgenden Ziehen des Schnurschalters.

Handsender (Index mit dem Buchstabe "P" am Ende). Modelle, die mit dem Handsender ausgestattet sind, sollen gemäß dem Schaltplan in Abb.4 angeschlossen werden.

Der Ventilator wird mit der Taste auf dem Handsender gestartet (Abb.2). Die Geschwindigkeit wird unmittelbar nach der Betätigung der entsprechenden Taste auf dem Handsender geändert. Nach dem Aus- und Wiedereinschalten arbeitet das Gerät mit der zuletzt eingestellten Geschwindigkeit.

BAU UND MONTAGE

Die Grundelemente des Geräts:

1. Zweistufiger Zu- und Ablüfter.
2. Aluminium-Speicher-Wärmetauscher.
3. Luftfilter.
4. Teleskopabschnitt des Lüftungskanals mit dem Einstellbereich von 335 bis 540 mm.
5. Abschluss des Lüftungskanals.
6. Handsender (gilt für das Modell HRV100P / HRV125P).



Installation, elektrischer Anschluss und Inbetriebnahme dürfen nur von Fachpersonal unter Beachtung der geltenden Vorschriften durchgeführt werden!

Montageablauf

- Bestimmen Sie präzise, wo das Gerät installiert wird.
- Bereiten Sie das Netzkabel vor. Anwenden Sie die Leitung **NYM-O 2x1,5 mm² (H07V-K 2x1,5mm²) mit dem maximalen Durchmesser von 8 mm.**

ACHTUNG: Vergewissern Sie sich vor Arbeitsbeginn, dass das Netzkabel spannungsfrei ist.

- Messen Sie die Öffnung in der Außenwand für den Teleskopkanal des Geräts aus.

ACHTUNG: Der Durchmesser der Öffnung muss mindestens um 10 mm größer sein als der Außendurchmesser des Kanals.

- Setzen Sie den Teleskopkanal (4) mit dem Austausch (7) und dem Filter (6) in die Außenwand ein und dichten Sie ihn mit Schaumstoff oder Watte ab.

Der Kanal soll mit leichtem Gefälle nach außen verlegt werden. Der Austauscher mit dem Filter sollt mindestens 10 cm vom Rand des Teleskopkanals lokalisiert werden.

- Schieben Sie den Abschluss des Kanals (5) in den Teleskopkanal und befestigen Sie ihn dann mit Hilfe von Montagedübeln an der Wand.
- Entfernen Sie die Frottiertierplatte des Ventilators (1) und die Elektronikabdeckung (2).
- Führen Sie die Elektroleitung in doppelter Isolierung durch die Durchführung. Verlegen Sie das Kabel so lang, dass es an die Versorgungsklemmen angeschlossen werden kann.

Vor der Befestigung des Ventilators: entfernen Sie die Fremdkörper aus dem Inneren des Ventilators; prüfen Sie durch Drehen mit der Hand, ob das Laufrad frei bewegen kann.

- Schieben Sie den Ventilator (3) in den Teleskopkanal und befestigen Sie ihn dann mit Montagedübel an der Wand.

ACHTUNG: Die Kabeldurchführung soll unten lokalisiert werden.

- Entfernen Sie die Außenisolierung des Kabels, entfernen Sie die Isolierung der Leitungen auf einer Länge von 4 mm.
- Verlegen Sie das Kabel und schließen Sie es gemäß dem Schaltplan des zu installierenden Modells an.
- Überprüfen Sie, ob die Leitungsadern fest in den Klemmen sitzen.
- Überprüfen Sie den Ventilator auf Festigkeit der Befestigung und korrekte, elektrische Installation.
- Setzen Sie die Elektronikabdeckung (2) wieder auf und befestigen Sie sie mit den Schrauben.
- Überprüfen Sie die Dichtung des Anschlusskabels.
 - Das Anschlusskabel muss so geschützt sein, dass im Falle einer Überflutung kein Wasser in spannungsführende Teile entlang des Kabels eindringen kann.
- Die Frontabdeckung (1) als Schutz gegen Berührung der beweglichen Teile montieren.



ACHTUNG! Der rotierende Rotor kann die Finger zerquetschen! Montieren Sie vor der Inbetriebnahme die Sicherheitsvorrichtung, um den Kontakt mit beweglichen Teilen zu vermeiden

Erste Inbetriebnahme

Die Inbetriebnahme darf erst erfolgen, wenn alle Sicherheitshinweise überprüft und Risiken ausgeschlossen sind. Achten Sie

nach der Inbetriebnahme auf Laufruhe und korrekten Luftstrom.

Beobachten Sie den Ventilatorbetrieb (Ventilatorlautstärke, Vibrationen, Stromaufnahme, Drehzahlregelung).

Das Gerät darf nur mit der Frontplatte und dem Kanalabschluss, die den Berührungsschutz für beweglichen Teile bilden, betrieben werden. Der Benutzer ist für die Einhaltung der geltenden Normen verantwortlich und kann für Unfälle haftbar gemacht werden, die infolge der fehlenden Sicherheitseinrichtungen entstanden sind.

Elektrischer Anschluss

- Der elektrische Anschluss und die Erstinbetriebnahme dürfen nur von Fachkräften durchgeführt werden, die Zulassung für elektrische Arbeiten haben.
- Die geltenden Normen, Sicherheitsvorschriften und technischen Spezifikationen für die Anschlüsse des Elektrizitätsversorgungsunternehmens sind zu beachten!
- In diesem Fall ist es notwendig, einen mehrpoligen Haupt-/Review-Schalter mit einer Kontaktöffnung mindestens 3 mm (EN 60335-1) zu verwenden!
- Die Art des Stromnetzes, die Spannung und die Frequenz müssen den Angaben auf dem Typenschild entsprechen.

Abmessungen

Die Abmessungen der einzelnen Modelle sind in den Abbildungen 5a und 5b dargestellt.

WARTUNG UND REINIGUNG

Wartung, Instandhaltung

- Bei der Wartung sind Schutzschuhe und -handschuhe zu verwenden!
- Bei allen Wartungsarbeiten sind die Sicherheitsnormen und Gesundheits- und Sicherheitsvorschriften (PN-IEC 60364-3) zu beachten.
- Vor Beginn der Arbeiten am Ventilator ist dieser vom Netz zu trennen und gegen Wiedereinschalten zu sichern!
- Die Luftkanäle des Ventilators müssen frei von Fremdkörpern sein - Gefahr durch geschleuderte Gegenstände!
- Führen Sie keine Wartungsarbeiten am Ventilator bei laufendem Betrieb durch!
- Wenn Sie übermäßige Vibrationen spüren oder hören, lassen Sie das Produkt von einem autorisierten Elektriker warten.
- Die technischen Insektionen hängen vom Verschmutzungsgrad des Rotors und des Filters ab, erfolgen aber mindestens alle 6 Monate!
- Überprüfen Sie den Rotor auf Risse.
- **Für Schäden, die durch unsachgemäße Reparatur entstehen, übernimmt der Hersteller keine Haftung.**
- Bei den Geräten mit auf Lebensdauer geschmierten Motoren braucht der Motor keiner Schmierung.

Reinigung



**Bei Beschädigung der Isolierung besteht die Gefahr eines Stromschlags!
Trennen Sie den Lüfter vor der Reinigung vollständig vom Stromnetz und sichern Sie ihn gegen Wiedereinschalten!**

- Reinigen Sie die Frontabdeckung und die sichtbaren Teile des Gehäuses mit einem feuchten Tuch.
- Keine aggressiven Lösungsmittel verwenden!
- Verwenden Sie keinen Hochdruckreiniger oder Wasserstrahl!
- Achten Sie bei der Reinigung darauf, dass kein Wasser in den Elektromotor oder den Anschlusskasten gelangt.
- Das Gitter am Ein- und Auslass des Ventilators muss immer sauber gehalten werden.
- Wenn der Filter verschmutzt ist, demontieren Sie den Ventilator, nehmen Sie den Filter heraus und waschen Sie ihn dann unter fließendem Wasser. Trocknen Sie den Filter vor der Wiedermontage.

GARANTIEBEDINGUNGEN

1. Die Garantiezeit für die einwandfreie Funktion des Gerät beträgt 2 Jahre ab Verkaufsdatum.
2. Eine Garantie ohne erforderliche Kaufdokumente (Beleg, Rechnung) ist nicht gültig.
3. Die Garantie erstreckt sich auf alle Mängel und Schäden, die durch ein Verschulden des Herstellers verursacht werden.
4. Beschädigte Geräte müssen an den Hersteller oder an die Verkaufsstelle geliefert werden.
5. Der Hersteller ist verpflichtet, das Gerät innerhalb von 14 Tagen ab dem Datum der Reklamation zu reparieren oder durch ein neues zu ersetzen.
6. Die Garantie erstreckt sich nicht auf Geräteschäden, die vom Benutzer durch unsachgemäße Installation, Installation durch Unbefugte, unsachgemäßen Gebrauch, unsachgemäßen Transport, Lagerung und Wartung, Schäden durch unautorisierte Reparatur und mechanische Beschädigungen verursacht werden.
7. Installation und Wartung sind nicht von der Garantie abgedeckt.
8. In Angelegenheiten, die nicht durch diese Garantiekarte geregelt sind, gelten die Bestimmungen des polnischen Bürgerlichen Gesetzbuches (Art. 577-582)

Es ist verboten, Altgeräte zusammen mit anderen Abfällen zu entsorgen.

Das durchgestrichene Mülltonnensymbol zeigt an, dass Elektro- und Elektronikgeräte nach ihrer Verwendung nicht zusammen mit Hausmüll entsorgt werden dürfen. Dieses Symbol bedeutet auch, dass Produkte zur Entsorgung sortiert werden müssen. Dieses Gerät besteht aus Materialien und Komponenten, die wiederverwendbar sind.

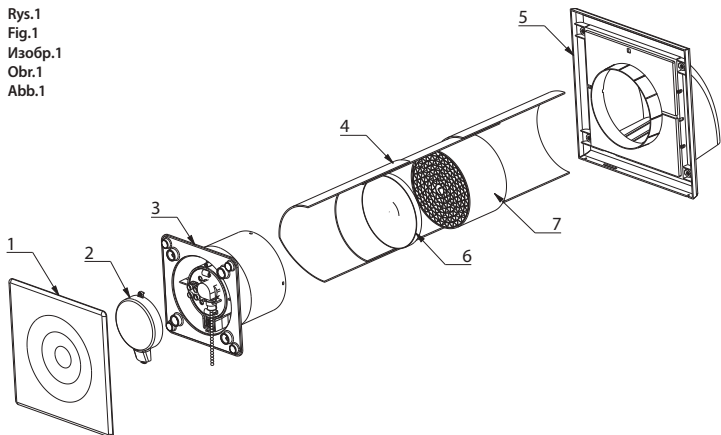
Der Nutzer ist verpflichtet, gebrauchte Geräte an die Betreiber von Sammelstellen für elektronische Altgeräte zurückzugeben. Die Betreiber von Sammelstellen, einschließlich der örtlichen Sammelstellen, Geschäfte und



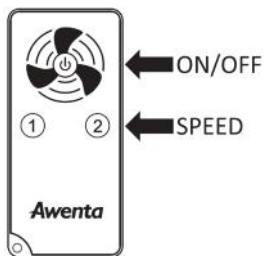
kommunalen Einheiten, richten ein geeignetes System für die Rückgabe dieser Geräte ein. Die ordnungsgemäße Entsorgung von Altgeräten trägt zur Vermeidung schädlicher Folgen für die menschliche Gesundheit und die Umwelt bei, die sich aus dem möglichen Vorhandensein gefährlicher Komponenten in den Geräten ergeben. Der Haushalt spielt eine wichtige Rolle bei der Wiederverwendung und Verwertung, einschließlich des Recyclings, von Altgeräten, und in dieser Etappe werden Haltungen gefördert, die die Erhaltung des Gemeinguts, der sauberen Umwelt, beeinflussen. Die Haushalte sind auch einer der größten

Verbraucher von Kleingeräten, und der rationelles Wirtschaften mit solchen Geräten wirkt sich in dieser Etappe auf die Rückgewinnung von Sekundärrohstoffen aus.

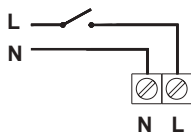
Rys.1
Fig.1
Изобр.1
Obr.1
Abb.1



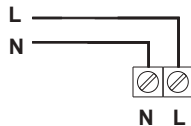
Rys.2
Fig.2
Изобр.2
Obr.2
Abb.2



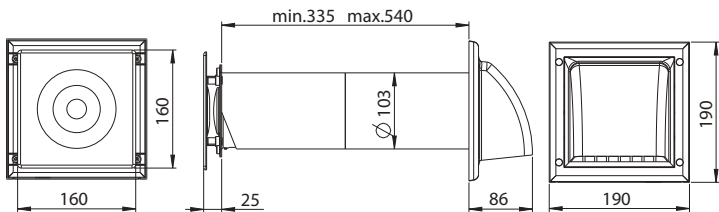
Rys.3
Fig.3
Изобр.3
Obr.3
Abb.3



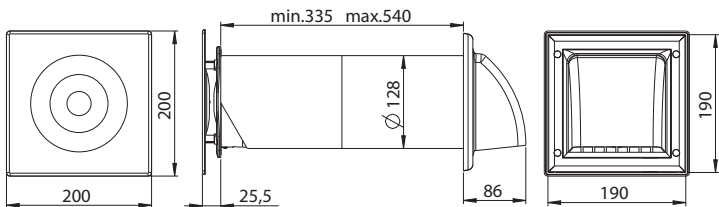
Rys.4
Fig.4
Изобр.4
Obr.4
Abb.4



Rys.5a / Fig.5a / Изаобр.5a / Obr.5a / Abb.5a (HRV100)



Rys.5b / Fig.5b / Изаобр.5b / Obr.5b / Abb.5b (HRV125)



Awenta
SINCE 1989

Producent / Manufacturer / Производитель / Výrobce / Výrobca/Hersteller:

AWENTA E.W.A. Spółka Jawna

05-300 Mińsk Mazowiecki, Stojadła, ul. Warszawska 99, Poland

Tel: +48 25 758 52 52, + 48 25 758 93 92 fax: +48 25 758 14 62

e-mail: info@awenta.pl www.awenta.pl