

# INSTRUKCJA OBSŁUGI WENTYLATORA WWR · WWD

PL	1
EN	9
RU	17
CZ	26
SK	34

## WAŻNE INFORMACJE

Prosimy o uważne przeczytanie tej instrukcji przed montażem i każdą inną czynnością związaną z pracą przy wentylatorze! Firma AWENTA nie ponosi odpowiedzialności za szkody wynikające z błędnej obsługi, zastosowania niezgodnego z przeznaczeniem, lub w wyniku nieautoryzowanych napraw lub zmian.

Niniejsza instrukcja montażu stanowi część produktu i zawiera ważne informacje techniczne i wskazówki dotyczące bezpieczeństwa pracy wentylatorów. Instrukcję montażu należy uważnie przeczytać i przechowywać w dostępnym miejscu celem późniejszego jej wykorzystania. Instrukcja obsługi dostępna jest również na stronie internetowej [www.awenta.pl](http://www.awenta.pl)

## Ostrzeżenia

Poniższe symbole stanowią znaki ostrzeżenia pod względem bezpieczeństwa technicznego. W celu uniknięcia ryzyka obrażeń i sytuacji zagrożenia należy przestrzegać wszystkich przepisów bezpieczeństwa, względnie symboli umieszczonych na tym dokumencie.



Uwaga niebezpieczeństwo!



Możliwość porażenia prądem - wysokie napięcie!



Uwaga - wirujące elementy!

## Wskazania bezpieczeństwa:

- Niniejszy sprzęt może być użytkowany przez dzieci w wieku co najmniej 8 lat i przez osoby

o obniżonych możliwościach fizycznych, umysłowych i osoby o braku doświadczenia i znajomości sprzętu, jeżeli zapewniony zostanie nadzór lub instruktaż odnośnie do użytkowania sprzętu w bezpieczny sposób, tak aby związane z tym zagrożenia były zrozumiałe. Dzieci nie powinny bawić się sprzętem. Dzieci bez nadzoru nie powinny wykonywać czyszczenia i konserwacji sprzętu.

- Wentylator jest przeznaczony do podłączenia na stałe, do stałej instalacji elektrycznej wewnątrz pomieszczeń, wyposażonej w środki lub urządzenia mające przerwy stykowe na wszystkich biegunach, zapewniające pełne odłączenie w warunkach przepięć kategorii III zgodnie z przepisami dotyczącymi takiej instalacji.
- Wentylator jest przeznaczony do montażu na znacznej wysokości tj. 2,3 m nad podłogą. Tylko zgodnie z opisem i wytycznymi niniejszej instrukcji w szczególności dotyczących jego wymaganej pozycji montażu ze względu na wprowadzenie przewodu zasilającego do obudowy.

- Przy wszystkich pracach z wentylatorem należy wyłączyć całkowicie urządzenie z sieci i zabezpieczyć przed ponownym włączeniem.
- Należy przedsięwziąć środki uniemożliwiające wsteczny przepływ do pomieszczenia gazów z otwartych kanałów spalinowych lub z innych sprzętów z otwartym ogniem.

- Niedopuszczalne są samowolne przeróbki lub modyfikacje urządzenia.
- Przed montażem urządzenia sprawdzić nośność elementów konstrukcyjnych, do których ono będzie przymocowane, gdyż niewłaściwe zamocowanie może doprowadzić do uszkodzenia lub zniszczenia urządzenia, a także może stwarzać zagrożenie dla osób znajdujących się w pobliżu.



Urządzenie może stać się niebezpieczne, jeśli zostanie użyte niezgodnie z przeznaczeniem lub zostanie instalowane przez niewyszkolony personel.

### Zakres stosowania i warunki pracy

- Wentylatory wyciągowe przeznaczone są do tłoczenia powietrza normalnego lub zawierającego nieco pyłu (wielkość cząstek < 10 µm), mało agresywnego i wilgotnego, w klimacie umiarkowanym oraz w zakresie ich charakterystyki wydajności, patrz katalog.
- Dopuszcza się eksploatację urządzenia zainstalowanego wyłącznie na stałe, wewnątrz budynku z zapewnieniem niedostępności do przewodu zasilającego.
- Maksymalna dopuszczalna temperatura ośrodka i otoczenia wynosi 40°C.
- Wentylatory wyciągowe są zgodne z stopniem ochrony IPX4, klasy ochrony II i mogą być zainstalowane zgodnie z PN-IEC 60364-7-701 w obszarze II wilgotnych pomieszczeń pod warunkiem zastosowania się do wymagań producenta dotyczących:
  - 1 – prawidłowego montażu w pozycji ściennej z zachowaniem szczelności przewodu zasilającego w przepuście (patrz punkt montaż).
  - 2 – zabezpieczeniem kanału wylotowego osłoną zapewniającą ochronę wentylatora przed bezpośrednim działaniem wody w klasie IPX4 oraz przed dostępem do części czynnych – obracającym się śmigłem, lub zastosowaniem kanału wylotowego długości równej co najmniej 800 mm mocowanego metodami wymagającymi użycia narzędzia w celu dostępu do wentylatora.
- Wentylator stosować tylko zgodnie z jego przeznaczeniem oraz zgodnie z oznaczeniem na tabliczce znamionowej.
- **Podłączenie wentylatora do stałej instalacji elektrycznej należy wykonać przewodem NYM-O 2x1,5 mm<sup>2</sup> (H07V-K 2x1,5mm<sup>2</sup>) lub NYM-O 3x1,5 mm<sup>2</sup> (H07V-K 3x1,5mm<sup>2</sup>) o maksymalnej średnicy zewnętrznej 7,5 mm, w zależności od opcji wyposażenia.**
- Wentylator nie może być stosowany do przetłaczania powietrza zawierającego:
  - zanieczyszczenia lepkie, które mogą osadzać się na urządzeniu,
  - zanieczyszczenia żrące, które mogą oddziaływać niekorzystnie na urządzenie,
  - zanieczyszczenia mieszanin substancji palnych w postaci gazów, par, mgieł i pyłów, które w połączeniu z powietrzem mogą tworzyć atmosferę wybuchową.

- Układ sterujący nie może dopuścić do ekstremalnych prac z częstymi załączeniami i wyłączeniami.

## Transport i składowanie

- Należy składować wentylatory w oryginalnym opakowaniu w miejscu suchym i osłoniętym przed opadami atmosferycznymi.
- Należy utrzymywać temperaturę w miejscu składowania i transportu pomiędzy -20 °C i +40 °C.
- Unikać uderzeń i uderzeń. Wentylatory należy transportować w oryginalnym opakowaniu.
- W przypadku czasu składowania dłuższego niż 1 rok, należy przed montażem sprawdzić prawidłowe funkcjonowanie łożysk silnika poprzez obrócenie wirnika ręką.
- Utylizację należy przeprowadzać właściwie i w sposób ekologiczny, zgodnie z przepisami prawa.
- Szkody spowodowane nieprawidłowym transportem, składowaniem lub uruchomieniem są do wykazania i nie podlegają gwarancji.

## WYPOSAŻENIE

### Dostępne opcje wyposażenia:

**Kostka (standard, indeks bez dodatkowego oznaczenia). Modele wyposażone w kostkę należy podłączyć zgodnie ze schematem podłączenia na Rys.2.**

Uruchomienie wentylatora następuje poprzez oddzielny włącznik stanowiący element instalacji elektrycznej budynku (nie wchodzi w skład urządzenia).

## MONTAŻ



Montaż, podłączenie elektryczne i uruchomienie może wykonywać tylko przeszkolony personel zgodnie z obowiązującymi przepisami!

### Przebieg montażu

- Precyzyjnie określić miejsce, w którym wentylator będzie zainstalowany.
- Przygotować przewód zasilający. Użyć **NYM-O 2x1,5 mm<sup>2</sup> (H07V-K 2x1,5mm<sup>2</sup>)** lub **NYM-O 3x1,5 mm<sup>2</sup> (H07V-K 3x1,5mm<sup>2</sup>)** o maksymalnej średnicy 7,5 mm, w zależności od opcji wyposażenia.

**UWAGA: Przed przystąpieniem do prac należy upewnić się, że przewód zasilający nie jest pod napięciem.**

- Wymierzyć i wykonać otwory na wentylator oraz kołki mocujące  $\varnothing 6$  mm dołączone do opakowania.

- Zdjąć panel frontowy wentylatora (1) montowany na zatrzaski.
- Wyjąć zaślepki otworów (3) montowane na wcisk.
- Przeprowadzić przewód elektryczny w podwójnej izolacji przez przepust (5). Przewód doprowadzić w takiej długości, aby było możliwe podłączenie do zacisków zasilania (2).

**Przed przymocowaniem wentylatora należy: usunąć obce przedmioty z wnętrza wentylatora; sprawdzić, czy wirnik obraca się swobodnie wprawiając go w ruch ręką.**

**Zaleca się podłączać wentylator do systemu kanałów za pomocą króćca elastycznego!**

- Umieścić korpus wentylatora (4) oraz kołki montażowe we wcześniej przygotowane otwory.
- Zamocować wentylator do przegrody wkręcając wkręty w kołki mocujące, wykorzystując otwory montażowe (6).
- Zdjąć zewnętrzną izolację z przewodu, zdjąć izolację z drutów na długości 4 mm.
- Ułożyć przewód i podłączyć zgodnie ze schematem umieszczonym na rysunku 2.
- Sprawdzić mocne osadzenie żył przewodu w zaciskach.
- Sprawdzić wentylator pod względem solidności mocowania i prawidłowej instalacji elektrycznej.
- Sprawdzić uszczelnienie kabla przyłączeniowego.
  - Kabel przyłączeniowy musi być tak zabezpieczony, żeby w przypadku zalania w żadnym wypadku woda nie mogła wnikać wzdłuż kabla do części pod napięciem.
- Zamontować panel frontowy (1) stanowiący osłonę przed dotknięciem części ruchomych.



**UWAGA! Obracający się wirnik może zgnieść palce!**  
Przed uruchomieniem należy założyć zabezpieczenie przed dotknięciem części ruchomych.

### **Pierwsze uruchomienie**

Uruchomienie może nastąpić dopiero wtedy, gdy wszystkie wskazówki bezpieczeństwa są sprawdzone, a zagrożenia wykluczone. Po uruchomieniu zwrócić uwagę na spokojną pracę oraz prawidłowy przepływ powietrza (z kanału na zewnątrz).

Obserwować pracę wentylatora (głośność wentylatora, wibracje, pobór prądu, możliwość sterowania prędkością obrotową).

Wentylator może być użytkowany wyłącznie z panelem frontowym stanowiącym ochronę przed dotknięciem od strony zasysania. W zależności od warunków montażu może być niekiedy potrzebna ochrona przed dotknięciem części ruchomych również od strony tłoczenia. Istnieje możliwość zakupu jako oprzyrządowania odpowiednich osłon ochronnych od strony tłoczenia. Wentylatory, które chronione są wskutek sposobu ich zamontowania (np. zamontowane w kanałach wentylacyjnych), nie potrzebują osłon ochronnej, jeśli zapewnione jest takie samo bezpieczeństwo. Należy również przypomnieć, że użytkownik jest odpowiedzialny za zachowanie aktualnych norm i może ponosić odpowiedzialność za nieszczęśliwe wypadki wynikłe z braku urządzeń zabezpieczających.

## **Podłączenie elektryczne**

- Wykonanie przyłącza elektrycznego i przeprowadzenie pierwszego uruchomienia może być dokonane tylko przez fachowców z uprawnieniami elektrycznymi.
- Należy bezwzględnie przestrzegać stosownych norm, przepisów bezpieczeństwa oraz warunków technicznych dla przyłączy przedsiębiorstwa dostarczającego energię elektryczną!
- W tym przypadku konieczne jest zastosowanie wielobiegunowego odłącznika od sieci/wyłącznika rewizyjnego z otworem stykowym minimum 3 mm (PN-EN 60335-1)!
- Rodzaj sieci, napięcie i częstotliwość muszą być zgodne z danymi na tabliczce znamionowej.

## **Wymiary**

Wymiary poszczególnych modeli zostały przedstawione na rysunku 3.

## **KONSERWACJA I CZYSZCZENIE**

### **Utrzymanie w stanie sprawności, konserwacja**

- Podczas konserwacji należy korzystać z obuwia ochronnego i używać rękawic ochronnych!
- Podczas wszystkich prac konserwacyjnych przestrzegać norm bezpieczeństwa i przepisów BHP (PN-IEC 60364-3).
- Przed rozpoczęciem prac przy wentylatorze należy odłączyć napięcie i zabezpieczyć przed ponownym włączeniem!
- Kanały powietrzne wentylatora muszą być wolne od ciał obcych - zagrożenie przez wyrzucane przedmioty!
- Nie przeprowadzać prac konserwacyjnych przy pracującym wentylatorze!
- Jeżeli odczuwalne lub słyszalne są nadmierne drgania, należy zlecić przegląd techniczny produktu autoryzowanemu elektrykowi.
- Przerwy między przeglądami technicznym są zależnie od stopnia zabrudzenia wirnika, jednak nie rzadziej niż co 6 miesięcy!
- Sprawdzić wirnik, czy nie występują tam pęknięcia.

- **Producent nie ponosi żadnej odpowiedzialności za szkody zaistniałe wskutek nieodpowiedniej naprawy.**
- W przypadku urządzeń, w których zastosowano silniki wyposażone w łożyska kulkowe ze „smarowaniem na cały okres użytkowania” silnik nie wymaga smarowania.

## Czyszczenie



**W przypadku uszkodzenia izolacji istnieje niebezpieczeństwo porażenia prądem elektrycznym!  
Przed rozpoczęciem czyszczenia odłączyć całkowicie wentylator od sieci i zabezpieczyć przed ponownym włączeniem!**

- Oczyszczyć wilgotną ściereczką panel frontowy oraz widoczne części obudowy.
- Nie stosować agresywnych środków rozpuszczających lakier!
- Nie wolno stosować myjki wysokociśnieniowej lub strumienia wody!
- Przy czyszczeniu należy zwrócić uwagę, aby woda nie trafiła do wnętrza silnika elektrycznego lub puszkii łączeniowej.
- Na bieżąco należy utrzymywać czystość kratki na wlocie wentylatora.

## WARUNKI GWARANCJI

1. Okres gwarancji na sprawne działanie wentylatora wynosi 2 lata, od daty sprzedaży.
2. Gwarancja bez przewidzianych dokumentów zakupu (paragon, faktura) jest nieważna.
3. Gwarancją objęte są wszelkie wady i uszkodzenia powstałe z winy producenta.
4. Uszkodzony sprzęt należy dostarczyć do producenta lub do miejsca zakupu.
5. Producent zobowiązuje się do naprawy urządzenia lub wymiany na nowy w terminie 14 dni od daty zgłoszenia reklamacji.
6. Gwarancją nie objęte są uszkodzenia sprzętu powstałe z winy użytkownika w wyniku nieprawidłowej instalacji, instalacji przez osoby nieuprawnione, eksploatacji niezgodnej z przeznaczeniem, niewłaściwego transportu, przechowywania i konserwowania, uszkodzeń powstałych na skutek samowolnego dokonywania napraw oraz uszkodzeń mechanicznych.
7. Instalacja i konserwacja nie jest objęta gwarancją.
8. Warunkiem sprawnego działania urządzenia oraz dotrzymania warunków gwarancji jest wykonywanie okresowej konserwacji przez osoby uprawnione min. co 6 miesięcy.

9. W sprawach nieuregulowanych niniejszą kartą gwarancyjną zastosowanie mają przepisy polskiego Kodeksu Cywilnego (art. 577- 582).

### **Zakazuje się umieszczania zużytego sprzętu łącznie z innymi odpadami.**



Przekreślony symbol kosza na śmieci oznacza, że sprzęt elektryczny i elektroniczny po okresie użytkowania, nie może być wrzucany wraz z innymi odpadami pochodzącymi z gospodarstwa domowego. Symbol ten oznacza również, że produkty muszą być selekcionowane w przypadku ich utylizacji. To urządzenie zostało wykonane z materiałów oraz komponentów, które nadają się do ponownego wykorzystania. Użytkownik jest zobowiązany do oddania zużytego sprzętu prowadzącym punkty zbiórki zużytego sprzętu elektronicznego. Prowadzący punkty zbiórki, w tym lokalne punkty zbiórki, sklepy oraz gminne jednostki, tworzą odpowiedni system umożliwiający oddanie tego sprzętu. Prawidłowa utylizacja zużytego sprzętu przyczynia się do uniknięcia szkodliwych dla zdrowia ludzi i środowiska naturalnego konsekwencji, wynikających z możliwości obecności w sprzęcie składników niebezpiecznych. Gospodarstwo domowe spełnia ważną rolę w przyczynianiu się do ponownego użycia i odzysku, w tym recyklingu, zużytego sprzętu, na tym etapie kształtuje się postawy, które wpływają na zachowanie wspólnego dobra jakim jest czyste środowisko naturalne. Gospodarstwa domowe są także jednym z największych użytkowników drobnego sprzętu i racjonalne gospodarowanie nim na tym etapie wpływa na odzyskiwanie surowców wtórnych.



# OPERATING MANUAL

## WWR · WWD

### IMPORTANT NOTICE

Please read the Operating Manual carefully before attempting to install or service the fan! **AWENTA shall not be liable for any damage resulting from incorrect operation, non-intended use or unauthorized repair or modifications of the product.**

The Operating Manual and the installation instructions contained in it are an essential part of the product equipment. The Operating Manual specifies important technical information and instructions for the operating safety of the fan. Carefully read the installation instructions in the Operating Manual. Keep the Operating Manual available for future reference. A copy of the Operating Manual can be downloaded from [www.awenta.pl](http://www.awenta.pl)

### Warnings

The following safety symbols show important safety information. Follow all safety regulations and the safety symbols shown in the Operating Manual to avoid injury and hazards.



Danger!



Electrocution hazard: high voltage!



Attention rotating elements!

### Safety precautions:

- This product can be used by children at least 8 years old, by people with impaired physical

and/or mental abilities, and by people without any experience in or understanding of the operation of the product, if supervised or instructed by a competent adult in the safe use of the product so that they understand the relevant operating risks. This product is not a toy and children should not play with it. Children should not be allowed to clean or maintain the product without supervision of an adult.

- The fan is intended for permanent installation and connection with the building electrical system. The building electrical system connected to the fan must be capable of breaking live voltage contact on all switching poles to fully isolate the fan from power during Category III overvoltage conditions, in accordance to applicable electrical engineering regulations.
- The fan is designed for installation at a substantial height, i.e. 2.3 m above the floor. The fan shall only be installed in a position and an orientation specified in the Operating Manual, given the necessary entry of the power cable into the fan housing.
- Before servicing the fan, isolate it from the mains voltage with the circuit breaker. Secure the circuit breaker against inadvertent operation.
- The fan installation design must prevent reverse flow of flue gas into the room from open flue gas exhaust ducts and appliances operated with open flames.

- Never attempt to modify or alter the fan without authorization.
- Before installing the fan, verify the load bearing capacity of the installation substructure. Improper installation fastening may result in damage or failure of the fan and hazards to the people nearby.



The fan can be hazardous when operated against its intended use or installed by unqualified personnel.

### Application and operating conditions

- The air exhaust fan is intended for handling air of normal quality or with a low dust content (with a particle size  $< 10 \mu\text{m}$ ) and of low aggressiveness and humidity. The air exhaust fan is intended for operation in temperate climate conditions and within the performance limits specified in the product catalogue.
- The air exhaust fan may be operated only in a permanent indoor installation and with its power supply line concealed.
- The maximum temperature of the medium handled by the air exhaust fan and the maximum ambient temperature are  $+40^{\circ}\text{C}$ .
- The air exhaust fan is an IPX4 and protection class II device. The fan can be installed in indoor moisture Zone II, in accordance with PN-IEC 60364-7-701, provided that the following requirements from the air exhaust fan manufacturer are complied with:
  - 1 - the correct wall-mounting position is maintained with a proper seal of the power supply line in the grommet (see Section "Installation")
  - 2 - the air exhaust duct is secured by a cover from direct exposure to water per IPX4 and direct access to live and/or rotating parts, including the fan rotor in motion; or the air exhaust duct is at least 800 mm long and installed with special tools which will be required to access the air exhaust fan for servicing.
- The fan must be operated according to its intended use and within the performance limits specified on the nameplate.
- **Connect the air exhaust fan to the building mains (electrical system) with the following power cable: NYM-O 2x1.5 mm<sup>2</sup> (H07V-K 2x1.5 mm<sup>2</sup>) or NYM-O 3x1.5 mm<sup>2</sup> (H07V-K 3x1.5 mm<sup>2</sup>), maximum outer diameter 7.5 mm, depending on the optional accessories provided.**
- Do not use the fan to handle the air with the following content:
  - viscous contaminants prone to deposition in the fan,
  - corrosive contaminants which may degrade the fan,

- flammable contaminants, including gas, vapours, mists or particulates which may form explosive mixtures with air.
- The control system must prevent extremely frequent power cycling.

### Transport and storage

- Keep the fans in their original packaging in a dry, sheltered room.
- The transport and storage ambient temperature limits are -20 °C to +40 °C.
- Protect against impact and shocks. Transport the fan in its original packaging
- If the storage time exceeds 1 year, the motor bearings of the fan must be tested by turning the fan rotor by hand before installation. The fan rotor must run smoothly.
- Dispose of the fan at the end of its operating life strictly in accordance with environmental protection and waste management laws.
- Should it occur, damage caused by improper transport, handling, storage or commissioning will be demonstrated and is not on warranty.

### ACCESSORIES

#### Available optional accessories:

**Terminal block (standard version, no part index suffix).** *Connect the air exhaust fan with the terminal block as shown in the electrical wiring diagram, see Fig. 2.*

The fan is started and stopped by a separate on/off switch installed in the power supply line of the building (and not included with the product).

### INSTALLATION



The fan shall only be installed, connected to electrical mains and commissioned for use by qualified personnel in accordance with applicable laws!

#### Installation process

- Precisely determine where the fan will be installed.
- Prepare the power cord. Use **NYM-O 2x1.5 mm<sup>2</sup> (H07V-K 2x1.5mm<sup>2</sup>)** or **NYM-O 3x1.5 mm<sup>2</sup> (H07V-K 3x1.5mm<sup>2</sup>)** a maximum outside diameter of 7.5 mm, depending on the version of the equipment.

**NOTE: Before starting work, make sure that the power cord is not live.**

- Measure and drill holes for the fan and  $\varnothing 6$  mm wall plugs included with the product.
- Remove the front clip-on panel (1) of the fan.
- Remove the press-fit plugs (3) of the holes.
- Run the power cable in double insulation through the grommet (5). Insert a sufficient length of the cord so that the wires can be connected to the power terminals (2).

**Before attaching the fan, it is necessary to: remove foreign objects from inside the fan; check if the rotor rotates freely by putting it into motion by hand.**

**It is recommended to connect the fan to the duct using a flexible pipe connection!**

- Place the fan housing (4) and the mounting studs in the drilled holes.
- Fasten the fan to the substructure by driving the screws into mounting studs through the mounting holes (6).
- Remove the outer insulation from the power cable and remove the 4 mm of insulation from the wires.
- Route the power cord and connect according to the wiring diagram in Figure 2.
- Verify the tightness of the wires in the terminals.
- Check if the fan is firmly installed and correctly wired.
- Check the tightness of the power cord.
  - The connection cable must be secured so that in case of flooding there is no ingress of water to live parts.
- Install the front panel (1) of the air exhaust fan. It serves as a direct touch guard.



**ATTENTION! A rotating impeller can crush your fingers!**

**It is forbidden to start the fan without a protective mesh against touching the moving parts!**

### **First start**

Start the air exhaust fan only with all safety precautions in place and all hazards eliminated. Check that it runs steadily and the air is handled efficiently (out of the room and through the air exhaust ductwork to the outside).

Check the operation of the fan (noise, vibration, the possibility to control the rotation speed).

Operate the fan only with the front panel installed, as it is a direct touch guard on the suction side. Depending on the actual installation conditions, the fan may require a protection against touching the moving parts on the delivery side. Suitable delivery-side direct guards can be provided on request. If the fan is guarded against direct touch due to their installation conditions (e.g. in line with the air ductwork), no direct touch guard is required if the installation conditions provide an equivalent level of safety. Note that the fan user is liable for compliance with current safety standards and may be held liable for accidental injury or death caused by failure to provide the required safety equipment.

## Electrical connections

- Electrical connections and commissioning of the fan shall only be completed by qualified professional electricians.
- Always follow the applicable standards, safety regulations and technical requirements specified by the power company!
- The power supply line for the fan requires a multi-pole circuit breaker / isolation switch with a minimum contact break gap of 3 mm (ref. PN-EN 60335-1)!
- The mains system, voltage and frequency must match the nameplate ratings of the fan.

## Dimensions

The dimensions of specific fan models are shown in Fig. 3.

## MAINTENANCE AND CLEANING

### Servicing and maintenance

- Use protective footwear and gloves during maintenance!
- During all maintenance and servicing works the electrical and OHS regulations (PN-IEC 60364-3) must be observed.
- Before servicing the fan, isolate it from the mains voltage with the circuit breaker. Secure the circuit breaker against inadvertent operation!
- The fan ductwork must be clear of foreign bodies: hazard of injury by objects blown out at a high speed!
- Do not attempt any maintenance when the fan is running or at live voltage!
- If excessive vibrations are felt or heard, have the technical inspection carried out by a qualified electrician.
- The maintenance intervals depend on the actual contamination of the fan rotor and must not be longer than 6 months!
- Check the fan rotor for cracks.
- **The manufacturer shall not be liable for any damage resulting from unprofessional repairs.**
- For equipment where motors with ball bearings have been used with "lifetime lubrication", the lubrication is not required.

## Cleaning



**Electrocution hazard by damaged wiring insulation!**

**Before attempting to clean the fan, isolate it from the mains voltage with the circuit breaker.**

**Secure the circuit breaker against inadvertent operation!**

- Clean the front panel and the visible parts of the housing with a damp cloth.
- Do not use aggressive paint solvents!
- Do not clean with a high pressure cleaner or strong jets of water!
- Clean carefully to prevent water from entering the motor or the terminal box.
- Always keep the guard grille at the suction side clean.

## WARRANTY TERMS & CONDITIONS

1. Warranty period for the proper operation of the fan 2 years, from the date of sale.
2. The warranty rights and obligations will be void and null without demonstrating a proof of purchase (a receipt or an invoice).
3. The warranty covers all defects and damage attributable to the manufacturer.
4. Have your product delivered for warranty servicing to the manufacturer or the original seller.
5. The manufacturer undertakes to repair the product or replace it with a new counterpart within 14 days from filing your warranty complaint.
6. The warranty does not cover any of the following: damage to the product attributable to improper or unqualified installation, operation against the intended use, improper transport, storage and/or maintenance, any faults attributable to unauthorized repairs, or any accidental damage.
7. The warranty does not cover the installation or the maintenance of the product.
8. For all matters not provided for by this Warranty Certificate, the Polish Civil Code (Articles 577- 582) shall apply.

### **Do not dispose of waste electrical equipment with household waste.**

The crossed-out wheelee bin symbol on this product means that it is waste of electrical and electronic equipment (WEEE) at the end of its operating life and shall not be disposed with household waste. The crossed-out wheelee bin symbol specifies that the product is subject to obligatory waste segregation schedules for proper disposal.



The product is made from recyclable materials and components. The product user is required to return the product which has become WEEE to a WEEE collection unit. The operators of WEEE collection units, including local WEEE locations, product resellers and other WEEE collection locations managed by local authorities form a proper waste disposal system. Proper WEEE disposal helps avoid harmful effects to humans and the environment from the risk caused by hazardous components this product may contain. The household plays an important role in contributing to reuse and recovery, including recycling, of used up appliances, and it is the stage where attitudes are created that impact the preservation of the common being the clean natural environment. Households are among the leading consumers of small appliances and equipment. A rational management of operation and disposal of small appliances and equipment will contribute to efficient recycling.



# РУКОВОДСТВО ПО ЭКСПЛУАТАЦИИ

## WWR · WWD

### ВАЖНАЯ ИНФОРМАЦИЯ

Пожалуйста, внимательно ознакомьтесь с этим руководством перед установкой и другими действиями, связанными с работой вентилятора! Компания **AWENTA** не несет ответственности за ущерб, возникший в результате неправильной эксплуатации, использования не по назначению, несанкционированного ремонта или модификации устройства.

Настоящее руководство по установке является неотъемлемой частью продукта и содержит важную техническую информацию, а также указания по безопасности. С руководством по установке следует внимательно ознакомиться и хранить в доступном месте для дальнейшего использования. Руководство по эксплуатации также доступно на веб-сайте [www.awenta.pl](http://www.awenta.pl)

### Предупреждения

Символы, представленные ниже, являются предупреждающими знаками безопасности. С целью предупреждения риска травмирования и возникновения опасных ситуаций, необходимо соблюдать все правила техники безопасности, в том числе, указания в виде предупреждающих знаков, приведенных в настоящем документе!



Внимание, опасность!



Риск поражения электрическим током  
- Высокое напряжение!



Внимание – Вращающихся элементов!

## **Указания по безопасности:**

- Данный прибор может использоваться детьми, достигшими 8-летнего возраста и старше, а также лицами с ограниченными физическими, сенсорными или умственными возможностями или не имеющими опыта и необходимых знаний, только под присмотром или после объяснений по безопасному использованию прибора и только в том случае, если они понимают степень опасности, связанной с его применением. Дети не должны играть с прибором. Очистка и обслуживание не должны проводиться детьми без присмотра взрослых.
- Вентилятор предназначен для постоянного подключения к стационарной электрической системе внутри помещений, оборудованной средствами или устройствами с контактными зазорами на всех полюсах, которые обеспечивают полное отключение в условиях перенапряжения III категории, в соответствии с положениями, применимой к такой системе.
- Вентилятор предназначен для установки на высоте 2,3 м над полом, исключительно

В соответствии с описанием и указаниями, приведенными в настоящем руководстве, в частности, относительно требуемого положения устанавливаемого устройства, в связи с необходимостью прокладки провода питания в корпус вентилятора.

- При выполнении любых работ, связанных с обслуживанием вентилятора, его необходимо отключить от сети питания и защитить от непроизвольного включения.
- Следует предпринять необходимые меры для предотвращения обратного потока газов в помещение из открытых дымовых каналов или других устройств с открытым пламенем.
- Категорически запрещается осуществлять какие-либо модификации устройства.
- Перед тем как приступить к монтажу, следует проверить несущую способность конструктивных элементов, к которым устройство будет прикреплено, поскольку несоответствующее крепление может привести к повреждению устройства, а также создавать опасность для людей, которые находятся поблизости.



Устройство может представлять собой источник опасности, если оно используется для целей, отличных от предполагаемого использования или установлено неквалифицированным персоналом.

### **Сфера применения и условия работы**

- Вытяжные вентиляторы предназначены для вытяжки нормального воздуха или содержащего небольшое количество пыли (размер частиц < 10 мкм), в низко- агрессивной, влажной среде и умеренном климате, а также в зависимости от эксплуатационных характеристик модели - см. Каталог.
- Эксплуатация устройства допускается исключительно при его стационарном монтаже внутри здания, а также надежной защите сетевого провода.
- Максимально допустимая температура окружающей среды составляет 40°C.

- Степень защиты вытяжных вентиляторов - IPX4, класс защиты - II категория, поэтому они должны устанавливаться в соответствии с требованиями стандарта PN-IEC 60364-7-701, в зоне 2 влажных помещений при условии соблюдения требований производителя относительно:
  - 1 – надлежащего настенного монтажа, герметичности питающего провода в кабельном вводе (см. пункт монтаж).
  - 2 – защиты канала для отвода воздуха крышкой класса защиты IPX4, предохраняющей вентилятор от непосредственного проникновения воды, а также от доступа к рабочим элементам – вращающимся лопастям или посредством установки воздуховода длиной, как минимум, 800 мм, закрепленного способом, требующим использования специального инструмента для доступа к вентилятору.
- Вентилятор должен использоваться только по назначению и в соответствии с маркировкой, указанной на номинальном щитке.
- **Подключение вентилятора к стационарной электрической системе должно выполняться с использованием провода NYM-O 2x1,5 мм<sup>2</sup> (H07V-K 2x1,5 мм<sup>2</sup>) или NYM-O 3x1,5 мм<sup>2</sup> (H07V-K 3x1,5мм<sup>2</sup>) с максимальным наружным диаметром 7,5 мм, в зависимости от варианта оснащения.**
- Вентилятор не может использоваться для отвода воздуха, содержащего:
  - вязкие примеси, которые могут оседать на устройстве,
  - каустические примеси, которые могут неблагоприятно влиять на устройство,
  - примеси смесей горючих веществ в виде газов, паров, туманов и пыли, которые в сочетании с воздухом могут создавать взрывоопасную атмосферу.
- Система управления не может допускать чрезмерной нагрузки устройства с частыми пусками и остановками.

## Транспортировка и хранение

- Вентиляторы следует хранить в оригинальной упаковке, в сухом месте, защищенном от атмосферных осадков.
- Температура хранения и транспортировки составляет от -20°C до +40°C.
- Избегать толчков и ударов. Транспортировка вентиляторов должна осуществляться в оригинальной упаковке.
- Если срок хранения устройства превышает 1 год, перед установкой необходимо проверить функционирование подшипников двигателя, поворачивая рабочее колесо вручную.
- Утилизация должна осуществляться экологическим способом, в соответствии с положениями законодательства.
- Гарантия не распространяется на повреждения, возникшие в результате неправильной транспортировки, хранения или запуска.

## ОСНАЩЕНИЕ

### Доступные варианты оснащения:

Клеммник (стандарт, индекс без дополнительной маркировки). *Модели, оснащенные клеммником, должны быть подключены в соответствии со схемой подключения, представленной на рис .2.*

Включение вентилятора осуществляется через отдельный выключатель, который является элементом электрической системы здания (не входит в комплект поставки устройства).

## МОНТАЖ



Монтаж, подключение к электросети и запуск вентилятора должен выполняться исключительно квалифицированным персоналом, в соответствии с действующими предписаниями!

### Процесс монтажа

- Точно определить место, где будет установлен вентилятор.
- Подготовить кабель питания. Использовать кабель **NYM-O 2x1,5 мм<sup>2</sup> (H07V-K 2x1,5 мм<sup>2</sup>)** или **NYM-O 3x1,5 мм<sup>2</sup> (H07V-K 3x1,5 мм<sup>2</sup>)** с максимальным диаметром 7,5 мм, в зависимости от варианта оснащения.

**ПРИМЕЧАНИЕ:** Прежде чем приступить к работе убедитесь в том, что кабель питания не находится под напряжением.

- Выполните разметку и просверлите отверстия под вентилятор и дюбели  $\varnothing$  6 мм, прилагаемые к упаковке.
- Снимите переднюю панель вентилятора (1), устанавливаемую с помощью защелок.
- Извлеките заглушки отверстий (3), устанавливаемые методом вдавливания.
- Проложите электрический провод в двойной изоляции через кабельный ввод (5). Провод протяните на такое расстояние, которое позволит его подключить к клеммам питания (2).

**Перед установкой вентилятора необходимо выполнить следующие действия: удалить посторонние предметы из вентилятора; проверить, свободно ли вращается ротор, приводя его в движение вручную.**

**Подключать вентилятор к системе воздухопроводов рекомендуется при помощи гибкого патрубка!**

- Поместите корпус вентилятора (4) и монтажные дюбели в предварительно подготовленные отверстия.
- Прикрепите вентилятор к перегородке, вкручивая шурупы в дюбели, используя монтажные отверстия (6).
- Удалите внешнюю, а затем внутреннюю изоляцию с провода питания на отрезке 4 мм.
- Проложите провод и подключите в соответствии со схемой подключения, представленной на рисунке 2.
- Проверьте крепление жил провода на клеммах.
- Проверьте надежность крепления и правильное электрическое подключение вентилятора.
- Проверьте герметичность соединительного кабеля.
  - Соединительный кабель должен быть закреплен таким образом, чтобы в случае затопления, вода не могла проникнуть по кабелю к деталям, находящимся под напряжением.
- Установите переднюю панель (1), закрывающую движущиеся элементы вентилятора.



**ВНИМАНИЕ!** Вращающееся рабочее колесо может раздавить ваши пальцы!  
Запрещается запускать вентилятор без защитной сетки при касании движущихся частей!

## Первый запуск

Запуск устройства может выполняться только после исключения потенциальных рисков и ознакомления со всеми инструкциями по технике безопасности. После запуска следует убедиться, что вентилятор работает равномерно, а воздушный поток (из воздуховода) направляется наружу.

Наблюдать за работой устройства (отсутствием шума, вибрации, потреблением тока, возможностью управления скоростью вращения).

Использование вентилятора допускается только с установленной передней панелью, закрывающей движущиеся элементы вентилятора со стороны забора воздуха.

В зависимости от условий монтажа, может потребоваться защита от движущихся частей также со стороны нагнетания воздуха. Существует возможность поставки соответствующих защитных крышек со стороны притока воздуха, в качестве дополнительного оснащения. Вентиляторы, оснащенные соответствующей защитой, которую обеспечивает выбор места их установки (например, в вентиляционных воздуховодах), не требуют монтажа защитной крышки, если безопасность использования устройства обеспечена выбором локализации устройства. Следует также помнить, что пользователь несет ответственность за соблюдение действующих нормативов и может нести ответственность за травмирование в результате отсутствия средств безопасности.

## **Электрическое подключение**

- Электромонтаж и первый запуск устройства может выполняться только специалистами, которые имеют соответствующую квалификацию.
- Необходимо строго соблюдать соответствующие нормативы, правила техники безопасности и технические условия при использовании соединений компании, которая является поставщиком электроэнергии!
- В этом случае необходимо использовать многополюсный разъединитель сетевого/контрольного переключателя с контактным зазором, составляющим, как минимум, 3 мм (PN-EN 60335-1)!
- Тип сети, напряжение и частота должны соответствовать информации, приведенной на номинальной табличке.

## **Габариты**

Габариты отдельных моделей представлены на изображении 3.

## **ТЕХНИЧЕСКОЕ СОДЕРЖАНИЕ И ОЧИСТКА**

### **Поддержание в состоянии готовности к работе и техническое обслуживание**

- Во время технического обслуживания устройства, необходимо использовать защитную обувь и защитные перчатки!
- Во время проведения работ, связанных с техническим содержанием устройства, необходимо соблюдать правила техники безопасности и охраны труда (PN-IEC 60364-3).
- Перед тем как приступить к работам по техническому обслуживанию вентилятора, необходимо отключить напряжение и защитить устройство от непреднамеренного включения!
- Из вентиляционных воздуховодов следует удалить все посторонние частицы и предметы - риск выброса посторонних частиц или предметов!
- Во время работы вентилятора запрещается выполнять какие-либо работы по его техническому обслуживанию!
- При чрезмерной вибрации, следует поручить выполнение технического осмотра электрику авторизованного сервисного центра.
- Сроки проведения технического осмотра зависят от степени загрязнения рабочего колеса. Профилактический осмотр устройства должен проводиться не реже, чем каждые 6 месяцев!
- Проверить техническое состояние рабочего колеса на предмет отсутствия трещин.
- Производитель не несет никакой ответственности за ущерб, возникший в результате несоответствующего ремонта.
- В случае устройств, в которых установлены двигатели с шарикоподшипниками со «смазкой на весь период использования», двигатель не требует смазки.

## Очистка



При очистке необходимо соблюдать осторожность, чтобы не повредить изоляцию электрического провода, что может привести к возникновению риска поражения электрическим током!

Перед тем как приступить к очистке, следует полностью отсоединить вентилятор от сети питания и защитить его от непреднамеренного включения!

- Очистить переднюю панель и наружные элементы корпуса влажной тканью.
- Не использовать агрессивные средства, растворяющие краску!
- Не применять очистку с использованием мойки высокого давления или водяной струи!
- При очистке следует убедиться, что вода не проникает внутрь электродвигателя или в распределительную коробку.
- Всегда следует содержать в чистоте воздухозаборную решетку вентилятора.

## УСЛОВИЯ ГАРАНТИИ

1. Гарантийный срок на исправную работу вентилятора составляет 2 года, от даты продажи.
2. Гарантия без документов, подтверждающих покупку (счет, фактура), считается недействительной.
3. Гарантия распространяется на все дефекты и повреждения, возникшие по вине производителя.
4. Поврежденное оборудование должно быть возвращено производителю или в соответствующий пункт продажи.
5. Производитель обязуется произвести ремонт устройства или заменить его новым в течение 14 дней с даты подачи претензии.
6. Гарантия не распространяется на повреждения оборудования по вине пользователя в результате неправильного монтажа или установки неквалифицированными лицами, а также в результате использования устройства не по назначению, несоответствующей транспортировки, хранения и технического содержания, самостоятельного ремонта и механических повреждений.
7. Гарантия не распространяется на монтаж и техническое содержание устройства.
8. В вопросах, не предусмотренных настоящей гарантией, применяются положения Гражданского кодекса Республики Польша (art. 577- 582).

**Использованное оборудование запрещается утилизировать вместе с другими бытовыми отходами.**

Символ перечеркнутого мусорного контейнера обозначает, что использованное электрическое и электронное оборудование не может утилизироваться вместе с другими бытовыми отходами.



Этот символ также означает, что перед утилизацией необходимо осуществлять разделительный сбор таких продуктов. Данное устройство изготовлено из материалов и компонентов, которые подлежат повторному использованию. Использованное оборудование пользователь обязан передать в пункт сбора использованного электрического и электронного оборудования. Лица, ответственные за пункты сбора отходов, включая местные организации, торговые точки и муниципальные единицы, являются сетью, позволяющей осуществлять надлежащую утилизацию использованного оборудования.



Правильная утилизация использованного оборудования способствует предотвращению нежелательных последствий для здоровья людей и окружающей среды в результате воздействия опасных компонентов, присутствующих в оборудовании. Домашние хозяйства играют важную роль в содействии повторному использованию и восстановлению использованного оборудования, в том числе, его переработке. Такое содействие свидетельствует о понимании значимости действий общественности, направленных на охрану окружающей среды, от которой зависит всеобщее благо. Сектор домашних хозяйств является также одним из крупнейших пользователей мелкого оборудования, поэтому от рациональной утилизации отходов, осуществляемой домашними хозяйствами, зависит эффективность переработки использованного оборудования и получение вторичного сырья.

# NÁVOD K OBSLUZE VENTILÁTORU

## WWR · WWD

### DŮLEŽITÉ INFORMACE

Prosíme Vás, abyste si pozorně přečetli tento návod před montáží a každou jinou činností, která souvisí s obsluhou ventilátoru! Firma AWENTA nenes odpovědnost za škody způsobené chybnou obsluhou, použitím v rozporu s určením nebo v důsledku neautorizované opravy nebo změny.

Tento montážní návod představuje součást výrobku a obsahuje důležité technické informace a pokyny týkající se bezpečnosti provozu ventilátorů. Montážní návod si pozorně přečtěte a uschovejte na dostupném místě, abyste ho mohli použít kdykoliv později. Návod k obsluze je k dispozici také na webových stránkách [www.awenta.pl](http://www.awenta.pl)

### Varování

Následující symboly představují z hlediska technické bezpečnosti výstražná označení. K tomu, abyste se vyhnuli riziku úrazu nebo nebezpečné situaci, musíte dodržovat všechny bezpečnostní instrukce, které jsou v tomto dokumentu uvedené u těchto symbolů.



Pozor nebezpečí!



Riziko úrazu elektrickým proudem – vysoké napětí!



Pozor – rotující prvky!

### Bezpečnostní pokyny:

- Tento elektrospotřebič mohou používat děti starší 8 let, osoby se sníženými tělesnými

a mentálními schopnostmi a dále osoby, které nemají náležité zkušenosti nebo informace pro obsluhu tohoto elektrospotřebiče, jen pokud bude zajištěn jejich dohled nebo instruktáž o bezpečném používání elektrospotřebiče tak, aby riziko, které s ním souvisí, bylo pro ně srozumitelné. Je zakázáno, aby si děti hrály se spotřebičem. Děti nesmějí bez dohledu dospělých provádět čištění nebo údržbu spotřebiče.

- Ventilátor je určený k trvalému zapojení do stálé elektroinstalace uvnitř místností, které jsou vybavené prostředky nebo zařízeními pro přerušení obvodu na všech pólech a které zajišťují plné odpojení pro III. kategorii přepětí v souladu s předpisy pro takovou elektroinstalaci.
- Ventilátor je určený k montáži ve velké výšce, tj. 2,3 m nad podlahou, a pouze v souladu s popisem a pokyny tohoto návodu, které se týkají zejména pozice jeho montáže z hlediska zavedení napájecího kabelu do pláště.

- Při každé práci s ventilátorem musíte spotřebič zcela odpojit z elektrické sítě a zabezpečit ho proti opakovanému zapojení.
- Přijměte taková opatření, která zabraňují zpětnému vniknutí plynů do místnosti z otevřených spalinových kanálů nebo z jiných zařízení, která využívají otevřený oheň.
- Je zakázáno provádět svévolnou přestavbu nebo úpravu spotřebiče.

- Před montáží spotřebiče zkontrolujte nosnost konstrukčních součástí, k nimž bude připevněný, protože nesprávná montáž může vést k jeho poškození nebo zničení a může také představovat nebezpečí pro osoby, které se nacházejí v nejbližším okolí.



Zařízení může být nebezpečné, pokud bude použito v rozporu s určením nebo jeho montáž provede neproškolená osoba.

### Oblast použití a provozní podmínky

- Odtahové ventilátory jsou určeny k čerpání normálního nebo obsahujícího nějaký prach vzduchu (velikost částic <math>< 10 \mu\text{m}</math>), včetně málo agresivního a vlhkého vzduchu v umírněném podnebí a v rozsahu jejich výkonnostních charakteristik, viz katalog.
- Je dovoleno ovládat zařízení instalované trvale pouze uvnitř budovy, čímž je zajištěna nedostupnost napájecího kabelu.
- Maximální přípustná teplota okolí a okolního prostředí je 40 °C.
- Odtahové ventilátory jsou v souladu se stupněm krytí IPX4 pro ochranu třídy II, a mohou být instalovány v souladu s normou PN-IEC 60364-7-701 v zóně II vlhkých místností v souladu s požadavky výrobce:
  - 1 - správná instalace v poloze stěny, která udržuje těsnost přívodního kabelu v ohebném potrubí (viz montážní návod).
  - 2 - ochrana výstupního kanálu s krytem, který zajišťuje ochranu ventilátoru proti přímému působení vody v třídě IPX4 a proti přístupu k aktivním částem - rotující vrtule nebo s použitím výstupního kanálu s délkou nejméně 800 mm upevněného metodami vyžadujícími použití nástroje pro přístup k ventilátoru.
- Ventilátor používejte pouze k určenému účelu a v souladu s označením na štítku.
- **Připojení ventilátoru ke stálé elektrické instalaci by mělo být provedeno kabelem NYM-O 2x1,5 mm<sup>2</sup> (H07V-K 2x1,5mm<sup>2</sup>) nebo NYM-O 3x1,5 mm<sup>2</sup> (H07V-K 3x1,5mm<sup>2</sup>) s maximálním vnějším průměrem 7,5 mm, v závislosti na možnostech zařízení.**
- Ventilátor se nesmí použít k čerpání vzduchu obsahujícího:
  - lepkavé nečistoty, které se mohou usadit na zařízení,
  - žíravé nečistoty, které mohou nepříznivě ovlivnit zařízení,
  - kontaminace směsí hořlavých látek ve formě plynů, výparů, mlhy a prachu, které v kombinaci se vzduchem mohou vytvářet výbušnou atmosféru.
- Řídicí systém nemůže dovolit extrémní práci s častým zapínáním a vypínáním.

## Doprava a skladování

- Ventilátory skladujte v originálním obalu na suchém místě, které je chráněno proti povětrnostním srážkám.
- Teplota v místě uskladnění a během přepravy se může pohybovat v rozmezí od -20 °C do +40 °C.
- Vyhněte se nárazům a úderům. Ventilátory přepravujte v originálním obalu.
- Pokud jste ventilátor skladovali bez provozu déle než 1 rok, musíte před jeho montáží zkontrolovat správné fungování motorových ložisek a to tak, že vyzkoušíte volný pohyb rotoru rukou.
- Likvidaci elektrospotřebiče proveďte řádně a ekologicky, v souladu s právními předpisy.
- Škody způsobené nesprávnou dopravou, uskladněním nebo spuštěním je potřeba prokázat a nevztahuje se na ně záruka.

## PŘÍSLUŠENSTVÍ

### Další možné příslušenství:

**Kostka (standard, index bez dalšího označení). *Modely vybavené kostkou by měly být připojeny podle schématu zapojení na obrázku 2.***

Ventilátor se spouští pomocí samostatného spínače, který tvoří prvek elektrické instalace budovy (není součástí přístroje).

## MONTÁŽ



Montáž, zapojení do elektroinstalace a spuštění mohou provádět výhradně proškolení zaměstnanci a pouze podle platných předpisů!

### Postup při montáži

- Určit přesně místo, kde bude ventilátor namontovaný.
- Připravit napájecí kabel. Použít kabel **NYM-O 2x1,5 mm<sup>2</sup> (H07V-K 2x 1,5mm<sup>2</sup>)** nebo **NYM-O 3x1,5mm<sup>2</sup> (H07V-K 3x1,5mm<sup>2</sup>)** s maximálním průměrem 7,5 mm v závislosti na volbě vybavení.

**UPOZORNĚNÍ: Před zahájením práce se ujistěte, že napájecí kabel není pod napětím.**

- Vyměřit a vyvrtat otvory pro ventilátor a pro hmoždinky o  $\varnothing$  6 mm, které jsou součástí balení.

- Sejmout čelní panel ventilátoru (1), který je upevněný pomocí západek.
- Vyjmout záslepky otvorů (3) upevněné vtisknutím.
- Protáhnout elektrický kabel s dvojitou izolací průchodem (5). Kabel protáhnout na takovou délku, aby bylo možné ho zapojit do svorek napájecího zdroje (2).

**Před připevněním ventilátoru je třeba: odstranit cizí předměty z vnitřku ventilátoru; uvést rotor ventilátoru do pohybu rukou a zkontrolovat, zda se volně otáčí.**

**Ventilátor doporučujeme zapojit do systému rozvodů pomocí elastického hrdla!**

- Těleso ventilátoru (4) a montážní hmoždinky vložit do předem připravených otvorů.
- Pomocí šroubů a hmoždinek připevnit ventilátor na přepážku zašroubováním šroubů do hmoždinek v připravených montážních otvorech (6).
- Odstranit z kabelu vnější izolaci, odstranit izolaci z kabelových vodičů na délce 4 mm.
- Natáhnout napájecí kabel a zapojit ho podle schématu uvedeného na obrázku 2.
- Zkontrolovat pevnost usazení kabelových vodičů ve svorkách.
- Zkontrolovat upevnění ventilátoru a jeho elektrickou instalaci.
- Zkontrolovat utěsnění přívodního kabelu.
  - Přívodní kabel musí být zabezpečený tak, aby v případě zatopení nemohla voda v žádném případě proniknout podél kabelu k součástkám, které jsou pod napětím.
- Namontovat čelní panel (1), který zabraňuje kontaktu s pohyblivými součástmi.



**POZOR! Rotující oběžné kolo může rozdrtit prsty!**

**Je zakázáno spouštět ventilátor bez ochranné sítě proti dotyku pohyblivých částí!**

### **První spuštění**

Ke spuštění můžete přistoupit teprve tehdy, pokud jsou dodrženy všechny bezpečnostní pokyny a jsou vyloučena veškerá rizika. Po spuštění sledujte, zda ventilátor funguje bez problémů a zda dochází k řádnému proudění vzduchu (od kanálu k vnějšku).

Sledujte práci ventilátoru (hlasitost, vibrace, spotřebu elektřiny, možnost ovládání rychlosti otáček).

Ventilátor lze používat výhradně s předním panelem, která na straně nasávání tvoří ochranu proti kontaktu.

V závislosti na podmínkách montáže může nastat situace, že je zapotřebí namontovat ochranu proti kontaktu s pohyblivými součástmi také na straně výstupu vzduchu. Příslušné ochranné kryty na stranu výstupu vzduchu lze dodat jako dodatečné vybavení. Ventilátory, které jsou chráněné vlastním způsobem montáže (např. montáž ve ventilačních rozvodech), nevyžadují ochranný kryt, pokud je zajištěná stejná bezpečnost jako v případě montáže s krytem. Mějte také na paměti, že uživatel je zodpovědných za dodržení aktuálních norem a může nést odpovědnost za nehodu v důsledku chybějících zabezpečovacích prostředků.

## **Elektrické zapojení**

- Elektrické zapojení a první spuštění může provést pouze specialista, který je oprávněn provádět elektroinstalační práce.
- Bezpodmínečně dodržujte příslušné normy, bezpečnostní předpisy a technické podmínky pro zapojení, které stanovuje společnost zajišťující dodávku elektrické energie!
- V takovém případě je nezbytné použít vícepolový odpínač ze sítě/revizní vypínač s minimální vzdáleností mezi kontakty 3 mm (PN-EN 60335-1)!
- Druh sítě, napětí a frekvence musejí být shodné s údaji, které jsou uvedené na výrobním štítku.

## **Rozměry**

Rozměry jednotlivých modelů jsou představeny na obrázku 3 .

## **ÚDRŽBA A ČIŠTĚNÍ**

### **Zajištění funkčního stavu, údržba**

- Během údržby používejte ochrannou obuv a ochranné rukavice!
- Během všech údržbových prací dodržujte bezpečnostní normy a předpisy BOZP (PN-IEC 60364-3).
- Před zahájením práce s ventilátorem musíte odpojit jeho napájení a zajistit ho proti případnému zapojení!
- Vzduchové kanály ventilátoru musejí být zbavené cizích těles – nebezpečí způsobené odlétávajícími předměty!
- Pokud je ventilátor v provozu, je zakázáno provádět údržbové práce!
- Jestliže pocítujete nebo slyšíte nadměrné vibrace, musíte zajistit technickou prohlídku výrobku u autorizovaného elektrikáře.
- Přestávky mezi technickými prohlídkami závisí na míře znečištění rotoru, maximální interval je však 6 měsíců!
- Zkontrolujte rotor, zda neobsahuje praskliny.

- Výrobce nenese žádnou odpovědnost za škody, ke kterým dojde v důsledku nesprávné opravy.
- V případě zařízení, která používají motory vybavené kuličkovými ložisky s „mazáním po celou dobu používání“, motor nevyžaduje mazání.

## Čištění



**V případě poškození izolace existuje nebezpečí úrazu elektrickým proudem!  
Před zahájením čištění zcela odpojte ventilátor z elektrické sítě a zabezpečte ho proti opakovanému zapojení!**

- Čelní panel a viditelné části pláště očistěte vlhkou utěrkou.
- Nepoužívejte chemicky agresivní čisticí prostředky, které rozpouštějí lak!
- Je zakázáno používat tlakovou myčku nebo proud vody!
- Při čištění dbejte na to, aby do elektromotoru nebo připojovací krabice nepronikla voda.
- Mřížku na vstupu do ventilátoru udržujte průběžně v čistotě.

## ZÁRUČNÍ PODMÍNKY

1. Záruční doba na správnou funkčnost ventilátoru trvá v délce 2 roky, od data prodeje.
2. Záruka bez předložených dokladů o prodeji (účtenka, faktura) je neplatná.
3. Záruka se vztahuje na veškeré závady a škody zaviněné výrobcem.
4. Poškozené vybavení musíte dodat výrobcí nebo na prodejnu, kde jste výrobek zakoupili.
5. Výrobce se zavazuje opravit výrobek nebo ho vyměnit za nový ve lhůtě 14 dnů od data oznámení reklamace.
6. Záruka se nevztahuje na poškození výrobku, k němuž došlo zaviněním uživatele, a to v důsledku nesprávné instalace, instalace provedené neoprávněnými osobami, provozu výrobku v rozporu s jeho určením, nesprávné přepravy, uskladnění a údržby, poškození, ke kterému došlo v důsledku svévolného provádění oprav, nebo v důsledku mechanického poškození.
7. Na montáž a údržbu se záruka nevztahuje.
8. V záležitostech, které nejsou upraveny touto zárukou, mají uplatnění ustanovení polského občanského zákoníku (čl. 577–582).



## Je zakázáno likvidovat opotřebený elektrospotřebič společně s komunálním odpadem.



Symbol přeškrtnuté odpadní nádoby znamená, že elektrické a elektronické spotřebiče nelze po ukončení doby jejich životnosti likvidovat společně s jiným komunálním odpadem z domácností. Tento symbol také označuje, že tyto spotřebiče musejí být v případě jejich likvidace náležitě vytríděny. Tento elektrospotřebič byl vyrobený z materiálů a součástí, které jsou vhodné k recyklaci. Uživatel je povinen odevzdat opotřebené zařízení jako elektroodpad v místě sběru elektroodpadu. Osoby, které provozují místa pro sběr elektroodpadu, včetně místních sběrných míst, prodejen nebo obecních sběrných dvorů, vytvářejí příslušný systém, který umožňuje odevzdávat tento druh odpadů. Řádná likvidace vysloužilých elektrospotřebičů, které ze své podstaty obsahují nebezpečné látky, přispívá k předcházení důsledkům, které jsou škodlivé pro lidské zdraví a životní prostředí. Domácnosti plní důležitou roli tím, že přispívají k druhotnému využití a recyklaci vysloužilých elektrospotřebičů.

Na této úrovni se utvářejí postoje, které mají vliv na udržování veřejných statků, mezi něž patří čisté životní prostředí. Domácnosti jsou také jedním z největších uživatelů drobných elektrospotřebičů a racionální nakládání s nimi má vliv na opakované využívání druhotných surovin.

# POUŽÍVATEĽSKÁ PRÍRUČKA VENTILÁTORA

## WWR · WWD

### DÔLEŽITÉ INFORMÁCIE

Pred montážou a pred každou inou činnosťou, ktorá súvisí s používaním a s údržbou ventilátora, oboznámte sa s touto príručkou! Spoločnosť AWENTA nezodpovedá za prípadné škody spôsobené nesprávnym používaním, nezhodným s určením zariadenia, alebo následkom neautorizovaných opráv či úprav.

Táto používateľská príručka je súčasťou výrobku a sú v nej uvedené dôležité technické informácie a pokyny, ktoré sa týkajú bezpečnosti používania ventilátorov. S používateľskou príručkou sa dôkladne a dôsledne oboznámte, a uchovávajte ju na dostupnom mieste, aby sa dala v budúcnosti v prípade potreby použiť. Používateľská príručka je dostupná aj na webovom sídle [www.awenta.pl](http://www.awenta.pl)

### Varovania

Nasledujúce symboly predstavujú výstražné znaky týkajúce sa technickej bezpečnosti. Aby ste predišli prípadným úrazom a nehodám, ako aj iným ohrozeniam, dodržiavajte všetky bezpečnostné predpisy, ako aj pokyny znázornené symbolmi, ktoré sú uvedené v tomto dokumente.



Pozor nebezpečenstvo!



Riziko zásahu el. prúdom – vysoké napätie!



Upozornenie na rotujúce prvky!

### Bezpečnostné pokyny:

- Toto zariadenie môžu používať deti vo veku od 8 rokov, ako aj osoby s obmedzenými

fyzickými, senzorickými a rozumovými schopnosťami, ako aj osoby, ktoré nemajú príslušné vedomosti a skúsenosti, ak budú pod neustálym dohľadom, alebo ak boli predtým príslušne zaškolené o spôsobe používania zariadenia bezpečným spôsobom, a pochopili riziko, ktoré súvisí s používaním tohto zariadenia. Deti sa so zariadením nesmú hrať. Deti bez dozoru dospelaj osoby nesmú zariadenie čistiť, ani vykonávať jeho údržbu.

- Ventilátor je určený na pevné pripojenie, k pevnej elektroinštalácii vo vnútri miestnosti, ktorá má náležite chránené všetky vodiče (ističe, prúdové chrániče), zaručujúce plné odpojenie v prípade skratu kategórie III, podľa príslušných predpisov, ktoré sa týkajú takých inštalácií.
- Ventilátor je určený na montáž v značnej výške, tzn. 2,3 m nad podlahou. Iba podľa opisu a pokynov, ktoré sú uvedené v tejto príručke, predovšetkým týkajúcich sa požadovanej polohy montáže, vzhľadom na spôsob privedenia napájacieho kábla do plášťa.

- Pri vykonávaní akýchkoľvek prác, ktoré súvisia s ventilátorom, zariadenie úplne odpojte od el. napätia a zabezpečte pred opätovným zapnutím.
- Prijmite náležité opatrenia, ktoré znemožnia spätný prietok plynov do miestnosti z otvorených dymovodov alebo plynov z iných zariadení s otvoreným ohňom.
- Zariadenie v žiadnom prípade samostatne neprerábajte ani neupravujte.
- Pred montážou zariadenia skontrolujte nosnosť konštrukčných prvkov, ku ktorým bude zariadenie pripevnené, pretože nesprávne pripojenie môže viesť k poškodeniu alebo k zničeniu zariadenia, a tiež predstavuje riziko a ohrozenie pre osoby, ktoré sa nachádzajú v blízkosti.



Zariadenie sa môže stať nebezpečné, ak bude použité nezhodným spôsobom, alebo ak bude namontované neoprávneným technikom.

### Rozsah používania a prevádzkové podmienky

- Odsávacie ventilátory sú určené na odsávanie normálneho vzduchu alebo vzduchu s malým množstvom prachu (veľkosť častíc  $< 10 \mu\text{m}$ ) málo agresívneho a vlhkého, v miernom klimatickom pásme, ako aj v rozsahu charakteristicky výdatnosti daného modelu (pozrite katalóg).
- Môže sa používať iba zariadenie, ktoré je pevne namontované, vo vnútri budovy, a napájací kábel musí byť namontovaný tak, aby nebol k nemu voľný prístup.
- Maximálna prípustná teplota prostredia a okolia je  $+40 \text{ }^\circ\text{C}$ .
- Odsávacie ventilátory spĺňajú požiadavky stupňa ochrany IPX4, ochranej triedy II, a môžu byť namontované podľa normy PN-IEC 60364-7- 701 v oblasti 2 vlhkých miestností pod podmienkou, že budú splnené požiadavky výrobcu týkajúce sa:
  - 1 – správnej montáže na stene so zachovaním tesnosti napájacieho kábla vo flexibilnej priechodke (pozrite bod Montáž).
  - 2 – zabezpečenia výstupného kanála s krytom zaručujúcim ochranu ventilátora pred priamym pôsobením vody so stupňom ochrany IPX4 ako aj pred prístupom k aktívnym častiam – otáčajúcej sa vrtuli, alebo s použitím výstupného kanála s dĺžkou aspoň 800 mm, upevneného takým spôsobom, aby na získanie prístupu k ventilátoru muselo byť použité nejaké náradie.
- Ventilátor používajte iba v súlade s jeho určením a podľa parametrov, ktoré sú uvedené na výrobnom štítku.
- **Ventilátor môže byť k pevnej elektroinštalácii pripojený káblom NYM-O 2x1,5 mm<sup>2</sup> (H07V-K 2x1,5 mm<sup>2</sup>) alebo NYM-O 3x1,5 mm<sup>2</sup> (H07V-K 3x1,5 mm<sup>2</sup>) s maximálnym vonkajším priemerom 7,5 mm, podľa vybavenia daného modelu.**
- Ventilátor sa nemôže používať na odsávanie vzduchu, ktorý obsahuje:
  - lepkavé nečistoty, ktoré sa môžu usadzovať na zariadení,
  - žieravé nečistoty, ktoré môžu mať negatívny vplyv na zariadenie,
  - nečistoty zmesí horľavých látok v podobe plynov, pár, hmiel a prachu, ktoré v spojení so vzduchom môžu vytvárať výbušnú atmosféru.
- Riadiaci systém nemôže dovoliť extrémne pracovné podmienky s častým zapínaním a vypínaním.

## Preprava a skladovanie

- Ventilátory skladujte v originálnom obale na suchom mieste bez vplyvu poveternostných podmienok.
- Na mieste skladovania a počas prepravy udržiavajte teplotu v rozsahu od -20°C do +40°C.
- Zabráňte úderom a pádom. Ventilátory prepravujte v originálnom balení.
- V prípade, ak sa ventilátory skladujú dlhšie než 1 rok, pred montážou skontrolujte pretočením rotora rukou, či ložiská motora fungujú správne.
- Opotrebované zariadenie likvidujte náležitým spôsobom, ekologicky, podľa platných miestnych predpisov.
- Záruka sa nevzťahuje na prípadné škody spôsobené nesprávnou prepravou, skladovaním alebo spustením.

## VYBAVENIE

### Dostupné možnosti vybavenia:

**Svorkovnica (štandard, index bez dodatočného označenia).** *Modely, ktoré majú svorkovnicu, musia byť pripojené podľa schémy pripojenia znázornenej na obr. 2.*

Ventilátor sa spúšťa osobitným zapínačom, ktorý je súčasťou elektroinštalácie budovy (nie je súčasťou zariadenia).

## MONTÁŽ



Montáž, pripojenie k elektroinštalácii a spustenie môže podľa platnej legislatívy vykonať iba kvalifikovaný technik!

### Postup montáže

- Presne určite miesto, v ktorom bude ventilátor namontovaný.
- Pripravte napájací kábel. Použite **NYM-O 2x1,5 mm<sup>2</sup> (H07V-K 2x1,5mm<sup>2</sup>)** alebo **NYM-O 3x1,5 mm<sup>2</sup> (H07V-K 3x1,5mm<sup>2</sup>)** s maximálnym priemerom 7,5 mm, podľa vybavenia daného modelu.

**POZOR: Predtým, než začnete montáž, skontrolujte, či napájací kábel nie je pod napätím.**

- Odmerajte a vykonajte otvor pre ventilátor, ako aj otvory pre kolíky  $\varnothing$  6 mm, ktoré sú pripojené v súprave.

- Zložte čelný panel ventilátora (1), ktorý sa upevňuje západkami.
- Z otvorov (3) vyberte záslepky, ktoré sú v nich zatlačené.
- Pretiahnite elektrický kábel v dvojitej izolácii cez priechodku (5). Kábel musí mať takú dĺžku, aby sa dal pripojiť k svorkám napájania (2).

**Pred upevnením ventilátora: z vnútra ventilátora odstráňte cudzie predmety; rukou niekoľkokrát otočte rotor a skontrolujte, či sa otáča slobodne.**

**Odporúčame, aby bol ventilátor pripojený k systému vzduchových kanálov cez elastické hrdlo!**

- Vložte korpus ventilátora (4) a montážne kolíky vložte do skôr pripravených otvorov.
- Upevnite ventilátor k priečke zaskrutkovaním skrutiek do montážnych kolíkov, použite montážne otvory (6).
- Odstráňte vonkajšiu izoláciu z kábla, odstráňte izoláciu z koncoviek vodičov, cca 4 mm.
- Uložte kábel a náležite ho pripojte, dodržte schému uvedenú na obr. 2.
- Skontrolujte, či sú jednotlivé vodiče pevne upevnené v svorkách.
- Skontrolujte ventilátor, či je solidne upevnený a či je elektrické pripojenie vykonané správne.
- Skontrolujte tesnosť prípojného kábla.
  - Prípojný kábel musí byť zabezpečený tak, aby voda v prípade zaliatia v žiadnom prípade neprenikla pozdĺž kábla k prvkom, ktoré sú pod napätím.
- Upevnite čelný panel (1), ktorý predstavuje kryt pred kontaktom s pohyblivými časťami.



**POZOR! Rotujúce obežné koleso môže rozdrviť prsty!**

**Je zakázané spustiť ventilátor bez ochrannej mriežky proti dotyku pohyblivých častí!**

## Prvé spustenie

Zariadenie môžete spustiť až vtedy, keď sú dodržané všetky bezpečnostné pokyny, a sú vylúčené všetky ohrozenia. Po spustení si všimnite, či ventilátor pracuje správne, pokojne, a či vzduch náležite prechádza (z kanálu vonku).

Pozorujte, ako ventilátor pracuje (hlasitosť ventilátora, vibrácie, spotreba prúdu, možnosť ovládania uhlovej rýchlosti).

Ventilátor sa môže používať iba s čelným panelom, ktorý chráni pred dotknutím z čelnej (nasávacej) strany.

Podľa spôsobu montáže, niekedy musí byť namontovaná ochrana proti kontaktu s pohyblivými časťami aj na výstupnej strane. Existuje možnosť dodania, ako voliteľného vybavenia, príslušných ochranných clôn z výstupnej strany. Ventilátory, ktoré vzhľadom na spôsobom ich montáže (napr. sú upevnené vo vetracích kanáloch), nemusia mať namontovanú ochrannú clonu, ak je príslušná úroveň ochrany, a tým bezpečnosť, zabezpečená iným náležitým spôsobom. Tiež pripomíname, že to používateľ zodpovedá za zachovanie príslušných predpisov noriem a môže byť zodpovedný za prípadné úrazy a nehody, spôsobené následkom nepoužívania zabezpečujúcich a ochranných zariadení.

## **Pripojenie k el. napätiu**

- Pripojenie k elektroinštalácii, ako aj prevedenie prvého spustenia, môže vykonať iba certifikovaný technik s náležitými kvalifikáciami.
- Bezpodmienečne dodržiavajte príslušné bezpečnostné normy, predpisy a technické podmienky, stanovené vašim distribútorom elektrickej energie!
- V tomto prípade sa musí používať viacvodivový odpájač od el. siete/revízny vypínač so styčným otvorom s rozpätím minimálne 3 mm (PN-EN 60335-1)!
- Typ siete, el. napätie a frekvencia sa musia zhodovať s parametrami, ktoré sú uvedené na výrobnom štítku.

## **Rozmery**

Rozmery jednotlivých modelov sú predstavené na obr. 3.

## **ÚDRŽBA A ČISTENIE**

### **Udržiavanie v bezporuchovom stave, údržba**

- Počas vykonávania údržby používajte ochrannú obuv a ochranné rukavice!
- Počas vykonávania všetkých činností súvisiacich s údržbou a čistením dodržiavajte predpisy a normy BOZP (PN-IEC 60364-3).
- Ventilátor predtým, než začnete vykonávať akékoľvek práce, odpojte od el. napätia a zabezpečte pred opätovným zapnutím!
- Vo vzduchových kanáloch ventilátora nesmú byť žiadne cudzie predmety – riziko súvisiace s vyhodnotenými predmetmi!
- Keď je ventilátor spustený, v žiadnom prípade nevykonávajte na ňom nejaké práce!
- V prípade, ak cítite alebo počujete, že ventilátor príliš vibruje, požiadajte autorizovaného elektrikára, aby vykonal technickú kontrolku.
- Technické kontroly musia byť vykonávané pravidelne aspoň raz za 6 mesiacov, alebo častejšie, podľa úrovne zašpinenia rotora!
- Skontrolujte rotor, či nie je prasknutý.

- Výrobca nezodpovedá za prípadné škody spôsobené následkom nesprávne vykonanej opravy.
- V prípade zariadení, v ktorých sa používajú motory s guľkovými ložiskami, ktoré sú „namazané na celé obdobie používania“, také motory sa nemusia dodatočne mazať.

## Čistenie



**V prípade poškodenia izolácie existuje nebezpečenstvo zásahu el. prúdom!**

**Ventilátor pred tým, než ho začnete čistiť, úplne odpojte od el. napätia a zabezpečte pred opätovným zapnutím!**

- Vlhkou handričkou očistite čelný panel a viditeľné časti plášťa.
- Nepoužívajte agresívne čistiace prípravky, ktoré by mohli rozpustiť lak!
- V žiadnom prípade nepoužívajte vysokotlakový čistič alebo prúd vody!
- Pred čistením zabezpečte, aby voda neprenikla do vnútra elektromotora alebo do prípojnej el. krabice.
- Mriežku ventilátora priebežne udržiavajte v náležitej čistote.

## ZÁRUČNÉ PODMIENKY

1. Záručná lehota na správne fungovanie ventilátora je 2 roky, počítajúc od dňa predaja.
2. Záruka bez požadovaných dokladov o nákupe (pokladničný blok, faktúra) je neplatná.
3. Záruka sa vzťahuje na všetky chyby a poškodenia vzniknuté z viny výrobcu.
4. Poškodené zariadenie doručte výrobcovi alebo na miesto nákupu.
5. Výrobca sa zaväzuje, že zariadenie opraví alebo vymení na nové v priebehu 14 dní od dňa nahlásenia reklamácie.
6. Záruka sa nevzťahuje na poškodenia zariadenia, ktoré vznikli z viny používateľa následkom nesprávnej montáže, nesprávneho vykonania montáže neautorizovanou osobou, nesprávneho používania nezhodného s určením zariadenia, nesprávnej prepravy, uchovávaní a údržby; ako aj poškodenia, ktoré vznikli následkom neautorizovaných opráv, ako aj následkom mechanických poškodení.
7. Záruka nezahŕňa montáž a údržbu.
8. Vo veciach, ktoré táto záruka neupravuje, účinné sú predpisy Občianskeho zákonníka PR (články 577 – 582).



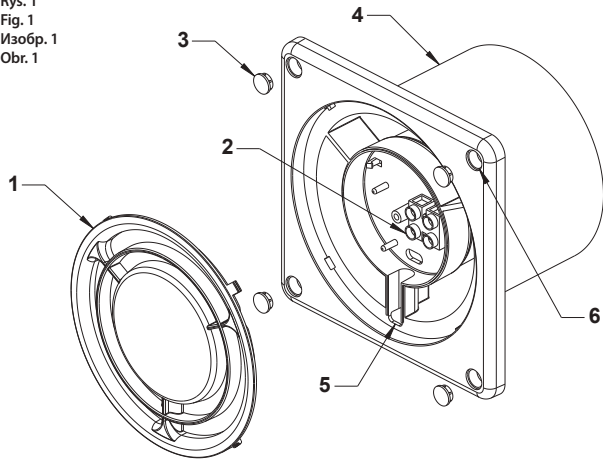
## Opotrebované zariadenie sa v žiadnom prípade nesmie vyhadzovať do komunálneho odpadu.



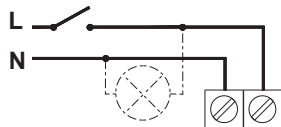
Symbol prečiarknutého koša na odpadky znamená, že elektrické a elektronické zariadenie sa po skončení používania nemôže vyhadzovať do komunálneho odpadu. Tento symbol tiež znamená, že odpad z takých výrobkov sa musí v prípade likvidácie príslušne triediť. Toto zariadenie je vyrobené z materiálov a z komponentov, ktoré sa dajú opätovne spracovať. Používateľ je povinný opotrebované zariadenie odovzdať do príslušného miesta zberu opotrebovaných elektrických a elektronických zariadení. Subjekty, ktoré sa zaoberajú spracúvaním opotrebovaných zariadení, tzn. miestne zberné miesta, obchody alebo jednotky štátnej správy, vytvárajú príslušný systém, ktorý každému umožňuje odovzdať také zariadenie. Správna likvidácia opotrebovaného zariadenia pomáha predísť škodlivému vplyvu a negatívnym dôsledkom na ľudské zdravie a životné prostredie, vzhľadom na nebezpečné látky, ktoré sú v zariadení.

Každá domácnosť má dôležitú úlohu v procese opätovného použitia a získania surovín, vrátane recyklácie, z opotrebovaných zariadení, v tejto etape sa formujú postoje, ktoré výrazne ovplyvňujú zachovanie spoločného dobra, akým je čisté životné prostredie. Domácnosti sú tiež jedným z najdôležitejších používateľov malých spotrebičov a ich racionálne používanie na tejto etape ovplyvňuje možnosť získať druhotné suroviny.

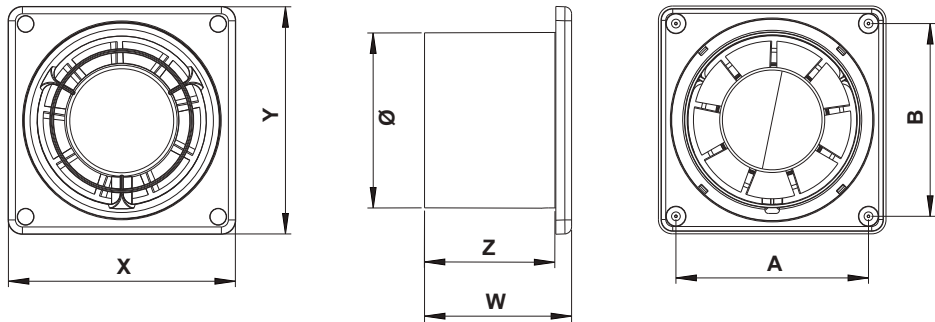
Rys. 1  
Fig. 1  
Изобр. 1  
Obr. 1



Rys. 2  
Fig. 2  
Изобр. 2  
Obr. 2



Rys. 3  
Fig. 3  
Изобр. 3  
Obr. 3



INDEX	Ø	A	B	X	Y	W	Z
<b>WWR100</b>	100	110	110	130	130	84	75
<b>WWD100</b>	100	110	110	130	130	84	75

**Awenta**  
SINCE 1989

*Producent / Manufacturer / Производитель / Výrobce / Výrobca:*  
**AWENTA E.W.A. Chomka Spółka Jawna**, 05-300 Mińsk Mazowiecki,  
Stojadła, ul. Warszawska 99, Poland  
*Tel: +48 25 758 52 52, + 48 25 758 93 92 fax: +48 25 758 14 62*  
*e-mail: info@awenta.pl www.awenta.pl*