

## KARTA PRODUKTU

## Skrzynka rozprężna

VPB125-2

KLASA  
SZCZELNOŚCI

MATERIAŁ



BAKTERIOSTATYCZNY



GWARANCJA

Skrzynka rozprężna VPB125-2 AWENTA PRO służy do połączenia dwóch elastycznych przewodów wentylacyjnych ze skrzynkami rozdzielczymi. Dzięki możliwości doprowadzenia dwóch kanałów, zalecana jest do montażu anemostatów w pomieszczeniach wymagających zrównoważonej wentylacji przeznaczonych do pobytu dziennego lub sypialni.

Skrzynki rozprężne AWENTA PRO, wykonane są z trwałego polietylenu HDPE z dodatkiem bakteriostatycznym Nano-Silver. Solidna konstrukcja daje gwarancję bezawaryjności na długie lata a dzięki zastosowaniu dodatku bakteriostatycznego produkt uzyskał aktywność bakteriostatyczną na bardzo wysokim poziomie.

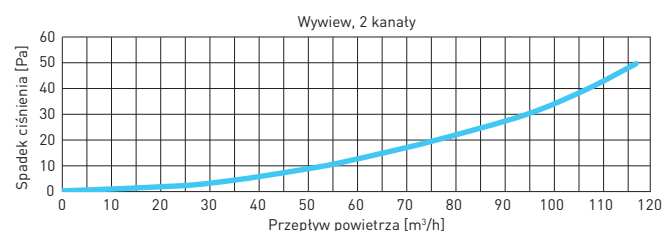
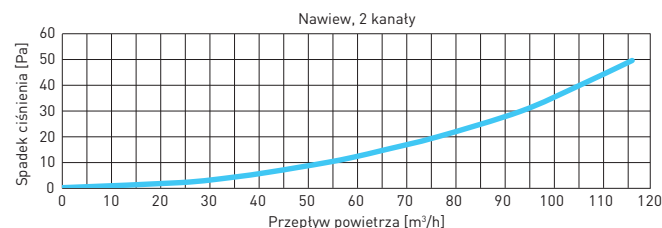
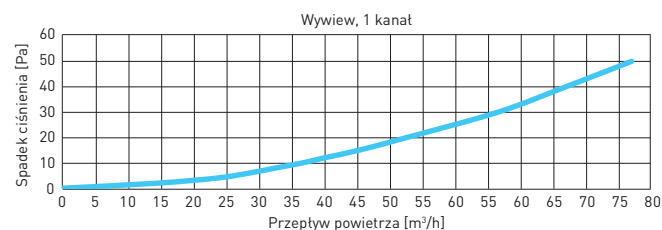
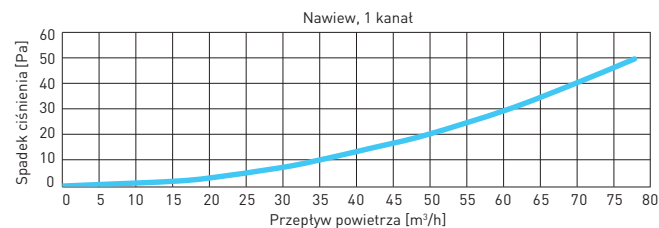
Konstrukcja skrzynki rozprężnej umożliwia jej zamontowanie na różnych powierzchniach i w różnych płaszczyznach.

Mufy przyłączeniowe  $\varnothing 75$  mm wyposażone są w uszczelkę oraz specjalne zabezpieczenie podłączonych rur, co w efekcie zapewnia szczelność całego układu w wysokiej klasie D. Montaż skrzynki ułatwiają uchwyty posiadające regulację wysokości osadzenia dostosowujące się do miejsca montażu. Gwarantują one szybkie i proste zamontowanie skrzynek rozprężnych w instalacji.

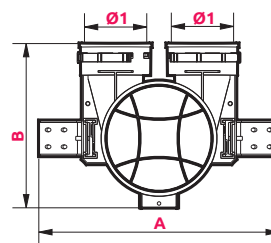
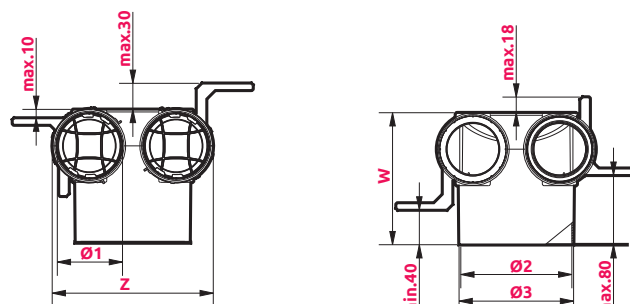
Skrzynka pozwala na podłączenie maksymalnie dwóch przewodów wentylacyjnych  $\varnothing 75$  mm do anemostatu nawiewnego lub wywiewnego. Montaż możliwy na podłodze / ścianie / suficie: beton, karton gips.



## CHARAKTERYSTYKA PRZEPEŁYWU



## WYMIARY



	Ø1	Ø2	Ø3	A	B	Z	W
VPB125-2	75	128	134	277	189	186	152

Z DODATKIEM **NANOSILVER**  
ELIMINUJĄCYM DO 99% BAKTERII

