

KARTA PRODUKTU

KLASA
SZCZELNOŚCI

MATERIAŁ



BAKTERIOSTATYCZNY



GWARANCJA

Skrzynka rozprężna podsufitowa – pozioma

VPC125-2

Skrzynka rozprężna podsufitowa VPC (pozioma) AWENTA PRO jest ultralekkim rozwiązaniem do stosowania między sufitem podwieszanym i stropem lub ścianą oraz w innych miejscach o zawężonej przestrzeni. Przytwierdzenie skrzynki do powierzchni można dodatkowo wzmocnić typowym uchwytem KP75-28 (WYM. 75X150) z oferty Awenta. Skrzynka pozwala na podłączenie maksymalnie dwóch przewodów wentylacyjnych $\varnothing 75$ mm do anemostatu nawiewnego lub wywiewnego.

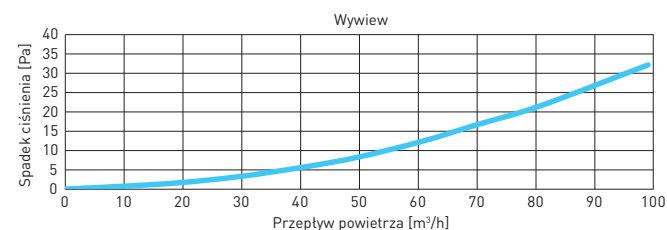
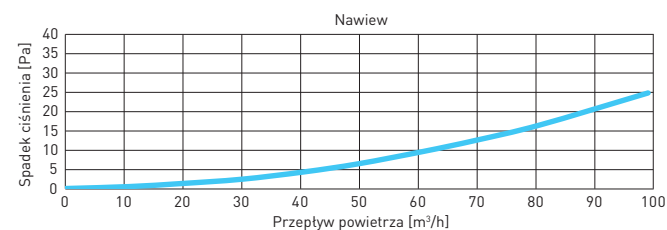
Skrzynki rozprężne AWENTA PRO, wykonane są z trwałego materiału ABS. Solidna konstrukcja daje gwarancję bezawaryjności na długie lata a dzięki zastosowaniu dodatku bakteriostatycznego produkt uzyskał aktywność bakteriostatyczną na bardzo wysokim poziomie. Konstrukcja skrzynki rozprężnej umożliwia jej zamontowanie na różnych powierzchniach i w różnych płaszczyznach.

Mufy przyłączeniowe $\varnothing 75$ mm wyposażone są w uszczelkę oraz specjalne zabezpieczenie podłączonych rur, co w efekcie zapewnia szczelność całego układu w wysokiej klasie D.

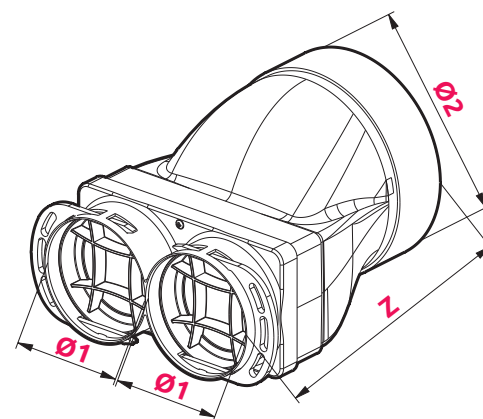
Montaż możliwy na podłodze / ścianie / suficie: beton, karton gips.



CHARAKTERYSTYKA PRZEPŁYWU



WYMIARY



	Ø1	Ø2	Z
VPC125-2	75	128	194

Z DODATKIEM **NANOSILVER**
ELIMINUJĄCYM DO 99% BAKTERII

